

Zu Ihrer Sicherheit

- Dieser Gebrauchsanweisung und den Anleitungen zum zugehörigen Atmungszubehör ist genau Folge zu leisten.
- Die Verwendung dieser Ausrüstung erfordert geschulte Träger, Fachwissen, Beachtung dieser Gebrauchsanweisung und Konformität mit nationalen Bestimmungen, Gesetzen und Normen, die die Verwendung von Atemschutzgeräten im Verwendungsland regeln.
- Ausrüstung nur für den in dieser Gebrauchsanweisung genannten Zweck verwenden.
- Inspektion und Wartung inklusive Niederschrift der Ergebnisse entsprechend der nationalen Richtlinien sollten nur von geschultem Fachpersonal durchgeführt werden. Für den Abschluss eines Service-Vertrages wird der Service von Dräger Safety empfohlen.
- Weitere Informationen zu Schulungen und Service-Verträgen erhalten Sie von Dräger.
- Für Wartung und Instandhaltung nur Original Dräger-Ersatzteile verwenden.
- Bei Ausfall oder Fehler einer Komponente ist Dräger zu benachrichtigen.

Definition der Warnsymbole

In diesem Dokument werden folgende Warnsymbole genutzt, um Textstellen hervorzuheben, die vom Nutzer eine höhere Aufmerksamkeit verlangen. Die Bedeutung jedes Symbols wird im Folgenden erläutert:



WARNUNG

Dieses Symbol weist auf eine mögliche Gefahrensituation hin, die zum Tod oder zu schweren Verletzungen des Nutzers führen kann, wenn sie nicht vermieden wird.



VORSICHT

Dieses Symbol weist auf mögliche Gefahrensituationen hin, die zu Verletzungen des Verwenders oder zur Beschädigung des Produkts führen könnten, wenn sie nicht vermieden werden. Es kann auch eine Warnung vor unsicherer Anwendung anzeigen.



HINWEIS

Dieses Symbol weist auf zusätzliche Informationen zur Vermeidung von Schwierigkeiten bei der Ausführung dieser Anleitung hin.

Haftungserklärung

Die Verantwortung für die zuverlässige Funktion der Ausrüstung geht auf den Besitzer oder Bediener über, wenn die Ausrüstung durch ungeschultes Personal montiert, gewartet oder repariert wurde oder sie entgegen des Verwendungszwecks verwendet wurde.

Beschreibung und Verwendungszweck

Das RPS 3500 Rescue Pack System wird mit zugelassenen Atmungsgeräten verwendet, um in einer Gefahrenumgebung Atemluft für die Rettung eines Feuerwehrmanns oder eines Zivilisten bereitzustellen. Das System besteht aus einer pneumatischen Einheit, einem Mitteldruckschlauch, einem Y-Stück sowie einer Trage- und Aufbewahrungstasche (Abb A).

Für die pneumatische Einheit wird ein Druckminderer (3) aus der Dräger Plus/PSS® Baureihe verwendet, ausgestattet mit einer Warnpfeife (2), einer Druckanzeige (1) und einem Überdruckventil (4). Die Warnpfeife ertönt, um den Benutzer bei niedrigem Luftdruck zu warnen. Der Mitteldruckschlauch verfügt über einen Karabiner (5), der am Geräteträger befestigt wird, um eine unbeabsichtigte Abtrennung des Atmungsgeräts während einer Rettungsaktion zu verhindern. Das Y-Stück ermöglicht, wenn nötig, den Anschluss eines zweiten Atmungssystems.

Das RPS 3500 kann als Notfallbeatmungshilfe oder als Notfallluftversorgung für ein Atemschutzgerät verwendet werden. In beiden Fällen verwendet das System eine Atemluftflasche aus Verbundwerkstoff (6,8 Liter/300 bar oder 9,0 Liter/300 bar), die für die Luftzufuhr in der Tragetasche verstaut ist.

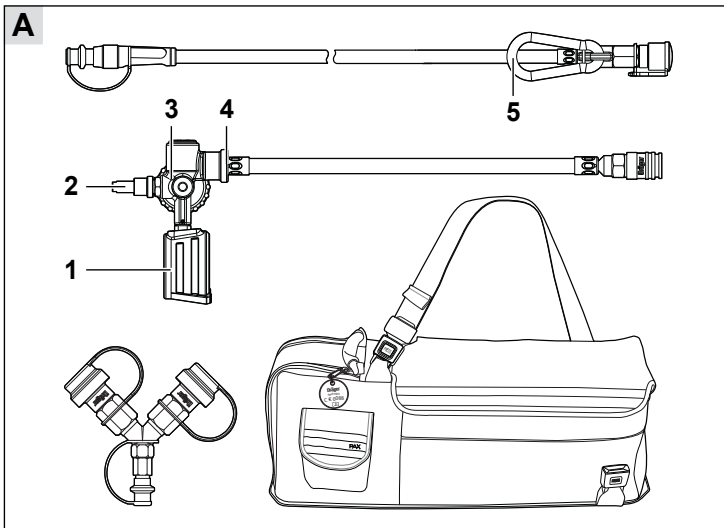
Versorgung mit Atemluft im Notfall

Das System ist mit einer Kombination aus Lungenautomat und Atemschutzmaske oder einer Rettungshaube ausgestattet. Die empfohlene kompatible Ausstattung ist wie folgt:

- PSS® Rettungshaube.
- Lungenautomat aus der Baureihe Plus/PSS® (A, AE, N und ESA).
- Atemschutzmaske aus der Panorama Nova oder FPS 7000 Baureihe (P, PE, RA und ESA).

Notfallluftversorgung

Das RPS 3500 ist keine mobile Atemluftversorgung für den alltäglichen Arbeitsgebrauch. Verwenden Sie das RPS 3500 nur als Notfallluftversorgung in einer Rettungssituation.



2788

Wenn es als Notfallversorgung verwendet wird, stellt das System für das folgende Atemschutzgerät eine sekundäre Luftversorgung dar:

- Zugelassenes Dräger Atemschutzgerät mit passendem Schlauchanschluss (PA91 Plus, PA94 Basic Plus, PSS® 90, PSS® 100, PSS® 7000, PSS® 5000, PSS® 4000, PSS® 3000 und PAS Atemschutzgeräte).

Betriebsanleitung



HINWEIS

Bitte beachten Sie auch die mit dem Lungenautomat, der Atemschutzmaske, der Rettungshaube und der Atemluftflasche mitgelieferte Gebrauchsanweisung.

Vorbereitung zum Gebrauch



HINWEIS

Bitte beachten Sie auch die Instandhaltungsanforderungen für Lungenautomat, Atemschutzmaske, Rettungshaube und Atemluftflasche.

- Überprüfen Sie, ob die Ausrüstung sauber und unbeschädigt ist achten Sie dabei besonders auf die pneumatischen Komponenten und deren Schläuche und Stecker achten.
- Verbinden Sie den Mitteldruckschlauch mit der Schnellkupplung des pneumatischen Bausatzes.
- Verbinden Sie den Druckminderer mit dem Ventil der Atemluftflasche.
- Öffnen Sie das Flaschenventil langsam, um den vollen Druckaufbau des Systems zu erreichen.
- Stellen Sie sicher, dass der auf der Druckanzeige angegebene Luftdruck für den geplanten Ablauf ausreichend ist.

Während des Gebrauchs



WARNUNG

Versichern Sie sich während der Verbindung, dass der Mitteldruckschlauch nicht geknickt oder verknotet ist und den Luftstrom nicht blockieren oder verringern kann. Stellen Sie sicher, dass der Schlauch nicht um den Hals der geretteten Person gewickelt ist.

Die Tragetasche ist nicht auf Entflammung geprüft oder zertifiziert.

Die Dauer der Luftversorgung hängt von dem Volumen der Atemluftflasche, der Anzahl der mit ihr verbundenen Nutzer und deren Atemfrequenz ab. Überprüfen Sie während der Rettungsaktion regelmäßig die Druckanzeige bezüglich des Inhalts.



VORSICHT

Behandeln Sie die Tragetasche mit Vorsicht, wenn sich die Atemluftflasche oder andere Ausrüstung darin befinden. Vermeiden Sie Schäden durch Druck oder Stöße. Tasche nicht werfen!

- Wenn nötig, verbinden Sie das Y-Stück mit dem Mitteldruckschlauch.
- Je nach Bedarf schließen Sie eine Lungenautomat- und Atemschutzmaskenkombination, eine Rettungshaube oder eine Kombination der beiden an. Beachten Sie die Anleitungen zum korrekten Anschluss und der Verwendung von Lungenautomat, Atemschutzmaske oder Rettungshaube.

- Befestigen Sie den Karabiner an einem sicheren Punkt an der Kleidung oder Ausrüstung der geretteten Person.
- Wenn das RPS 3500 als Notfallluftversorgung (für ein Atemschutzgerät) verwendet wird, muss das Flaschenventil des Atemschutzgerätes geschlossen sein. Der Retter oder Geräteträger sollte das Flaschenventil des Atemschutzgerätes sofort nach Anschluss des RPS 3500 schließen.
- Evakuieren Sie die Personen so schnell wie möglich in einen sicheren Bereich, sobald diese an das RPS 3500 angeschlossen sind.

Nach Gebrauch



HINWEIS

Bitte beachten Sie auch die Instandhaltungsanforderungen für Lungenautomat, Atemschutzmaske, Rettungshaube und Atemluftflasche.

- Schließen Sie das Flaschenventil und lassen Sie den Druck von dem System ab.
- Demontieren Sie das Atmungsgerät und das Rescue Pack.
- Säubern Sie das Rescue Pack wie unten beschrieben und säubern Sie andere Atmungsgeräte wie in der zugehörigen Bedienungsanleitung beschrieben.
- Befüllen Sie die Atemluftflasche neu oder tauschen Sie sie aus, sollte dies nötig sein (beachten Sie die Gebrauchsanweisung der Flasche bezüglich Prüfung und Befüllung).
- Stecken Sie die Flasche zurück die Tasche, und überprüfen Sie, dass sie sicher mit dem Haltegurt befestigt ist.

Reinigung



VORSICHT

Tauchen Sie den Druckminderer oder andere pneumatische Systeme nicht in Wasser oder Reinigungslösungen ein.

Verwenden Sie nur die empfohlenen Reinigungsmittel und beachten Sie die Anleitung des Herstellers. Achten Sie dabei besonders auf Konzentration und Reaktionszeiten. Verwenden Sie keine organischen Lösungsmittel wie Aceton, Alkohol, Terpentinersatz, Trichlorethylen oder ähnliches.

Überschreiten Sie bei Wasch- und Spülmittel nicht 30 °C. Überschreiten Sie beim Trocknen nicht 60 °C. Trocknen Sie die Komponenten nie länger als 30 Minuten und entnehmen Sie diese, wenn sie trocken sind.



HINWEIS

Die empfohlene Reinigungslösung ist Sekusept. Andere Reinigungsprodukte sind nicht getestet und könnten die Ausrüstung beschädigen.

Bitte beachten Sie auch die Instandhaltungsanforderungen für Lungenautomat, Atemschutzmaske, Rettungshaube und Atemluftflasche.

- Säubern Sie die Komponenten des Rescue Packs mit einem fussselfreien, mit Reinigungslösung befeuchteten Tuch.
- Entfernen Sie die Reinigungslösung mit sauberem Wasser.
- Entfernen Sie überflüssiges Wasser mit einem sauberen, trockenen Tuch.
- Trocknen Sie die Komponenten vollständig in einem Trockenschrank oder einem Trockenraum, wenn möglich.

Lagerung

Details zur Lagerung sind unten als Hinweis beigefügt.

- Befestigen Sie alle Schutzhüllen und verstauen Sie alle Teile des Rescue Packs und die Atmungsgeräte in der Tasche
- Verstauen Sie den Apparat in einer kühlen und trockenen Umgebung frei von Staub und Schmutz. Setzen Sie die Geräte nicht direktem Sonnenlicht aus.
- Wenn das Rescue Pack mit der Atemluftflasche in der Tasche verstaut ist, die Tasche nicht am Gurt aufhängen.

Wartungs- und Prüfintervalle (Nur ausgebildetes Wartungspersonal)



HINWEIS

Bitte beachten Sie auch die Instandhaltungsanforderungen für Lungenautomat, Atemschutzmaske, Rettungshaube und Atemluftflasche.

Bitte beachten Sie auch vfdB-Richtlinie 0804 für Wartungsanforderungen.

Die Wartungs- und Prüfintervalle sind in den Benutzerhinweisen zu finden. Die Wartung des RPS 3500 von Dräger darf nur von ausgebildetem Personal ausgeführt werden. Das Rescue Pack, einschließlich der nicht benutzten Ausrüstung, muss entsprechend dieser Tabelle gewartet werden. Wenn eine Wartung ansteht, kontaktieren Sie Dräger oder wenden Sie sich an ausgebildetes Wartungspersonal.

Komponente/System	Aufgabe	Jedes Jahr	Alle sechs Jahre
Druckminderer	Mitteldruck Prüfung	○	
	Gesinterten Filter inspizieren (siehe Hinweis 1)	○	
	Hochdruckverbindungs-O-Ring inspizieren (siehe Hinweis 2)	○	
	Drucktest zur Warnpfeifenaktivierung	○	
	Grundüberholung (Reparatur-Austausch-Verfahren)		○

Bemerkungen

○ Dräger-Empfehlungen

- 1 Gesinterten Filter auswechseln, wenn die Leistung des Druckminderers während einer Flowprüfung abfällt oder wenn der Filter sichtbare Beschädigungen aufweist.
- 2 Hochdruckverbindungs-O-Ring auswechseln, wenn er während der Funktionsprüfung leckt oder wenn der O-Ring sichtbare Beschädigungen aufweist.

Fehlerbehebung

Fehler	Ursache	Abhilfe
Hochdruck-Leckage	Loser/beschädigter Stecker oder fehlerhafte Dichtung	Stecker erneut verbinden oder festziehen und erneut testen - falls Störung noch vorhanden, kontaktieren Sie den Dräger Service
Leckage am Überdruckventil (4, Abb A)	Störung am Druckminderer	Kontaktieren Sie den Dräger Service
Hoher oder niedriger Mittel- druck	Druckminderer außerhalb des spezifizierten Bereichs	Kontaktieren Sie den Dräger Service
Schwacher Pfeifton (falls vorhanden)	Schmutz	Reinigen und erneut testen
Warnpfeife funktioniert nicht korrekt	Defekter Startmechanismus	Kontaktieren Sie den Dräger Service

Bestell-Liste

Beschreibung	Menge	Bestellnummer
Sekusept	4 × 2 litres	7904071

Zulassungen

Das Dräger RPS 3500 entspricht den Anforderungen der EU-Richtlinie 89/686/EEC sowie den Anforderungen der Richtlinien aus Änderungsgesetzen.

PSA Typen-Überprüfung

DEKRA EXAM GmbH, Dinnendahlstr. 9, 44809 Bochum, Deutschland. Benannte Stelle No. 0158.