






Schneidgerät RSC 200 PLUS E-FORCE3

ID Nummer
1105491

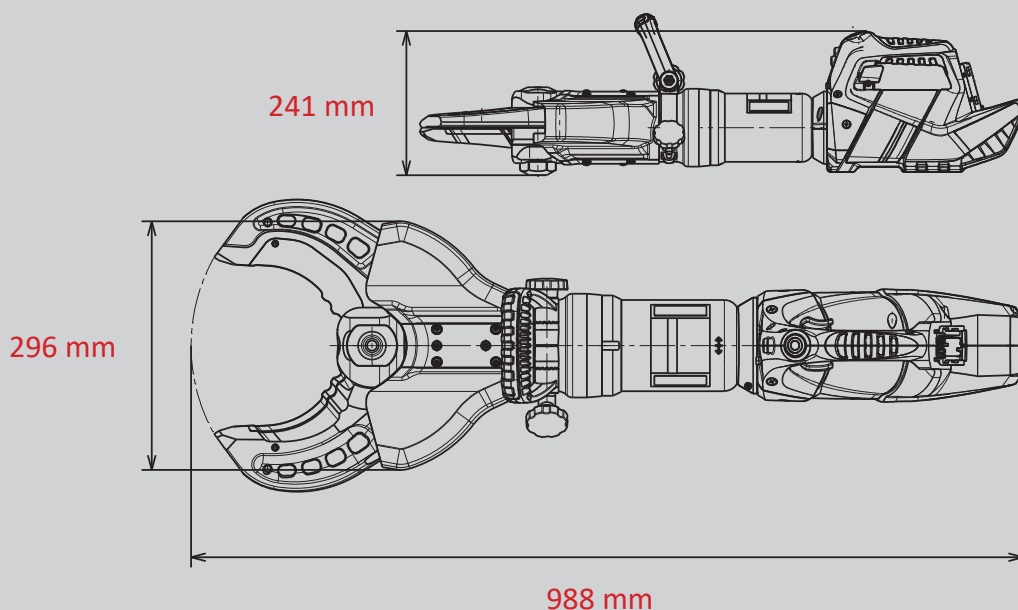


E-FORCE3

-  SMOOTH CUT
-  FORGED
-  360° HANDLE
-  PLUS
-  CHARGE
-  X-CHANGE
-  LED LIGHTS
-  SPEED CONTROL

Technische Daten:

Öffnungsweite	202 mm
Gewicht (einsatzbereit)	26,1 kg
Abmessungen (LxBxH)	988 x 296 x 241 mm
Nenndruck	700 bar
EN-Klassifizierung (EN 13204)	CC202K-26,1
EN-Schneidleistung (EN 13204)	1K-2K-3K-4K-5K
NFPA-Schneidklasse (NFPA 1936)	A9-B9-C9-D9-E9-F5



Abbildungen unverbindlich. Technische Änderungen vorbehalten.
01/2025A