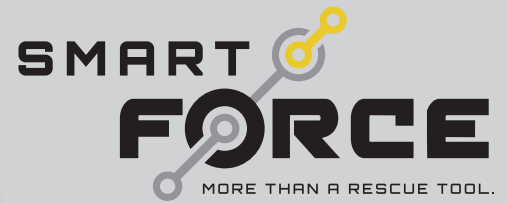


# Schneidgerät RSC 200 PLUS SMART-FORCE

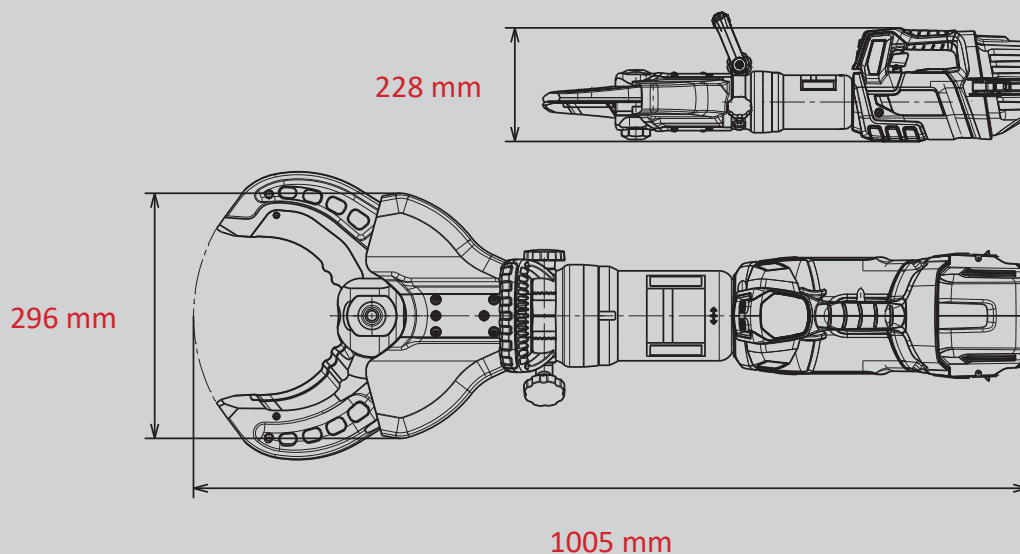
ID Nummer  
1101552



- SMOOTH CUT
- 360° HANDLE
- 18V BATTERY
- PLUS
- POW3R PUMP
- LED LIGHTS
- CONNECT
- UNDERWATER
- FORGED
- X-CHANGE

## Technische Daten:

Öffnungsweite	202 mm
Gewicht (einsatzbereit)	26,9 kg
Abmessungen (LxBxH)	1005 x 296 x 228 mm
Nenndruck	700 bar
EN-Klassifizierung (EN 13204)	CC202K-26,9
EN-Schneidleistung (EN 13204)	1K-2K-3K-4K-5K
NFPA-Schneidklasse (NFPA 1936)	A9-B9-C9-D9-E9-F5



Abbildungen unverbindlich. Technische Änderungen vorbehalten.  
01/2025A