

Pneumatische Zelte und Duschen

Produktkatalog



Inhalt

Pneumatische Zelte und Duschen

Universalzelte	Seite 6
Dekonzelte	Seite 10
Dekonduschen	Seite 14
Zeltmaßschneiderei / Individualisierung	Seite 18
Befüllung und Entleerung – Pneumatische Zelte	Seite 20
Ausstattung – Pneumatische Zelte	Seite 21
Klimatisierung – Pneumatische Zelte	Seite 24
Wasserversorgung – Pneumatische Zelte	Seite 25

Vetter Beständigkeitsliste

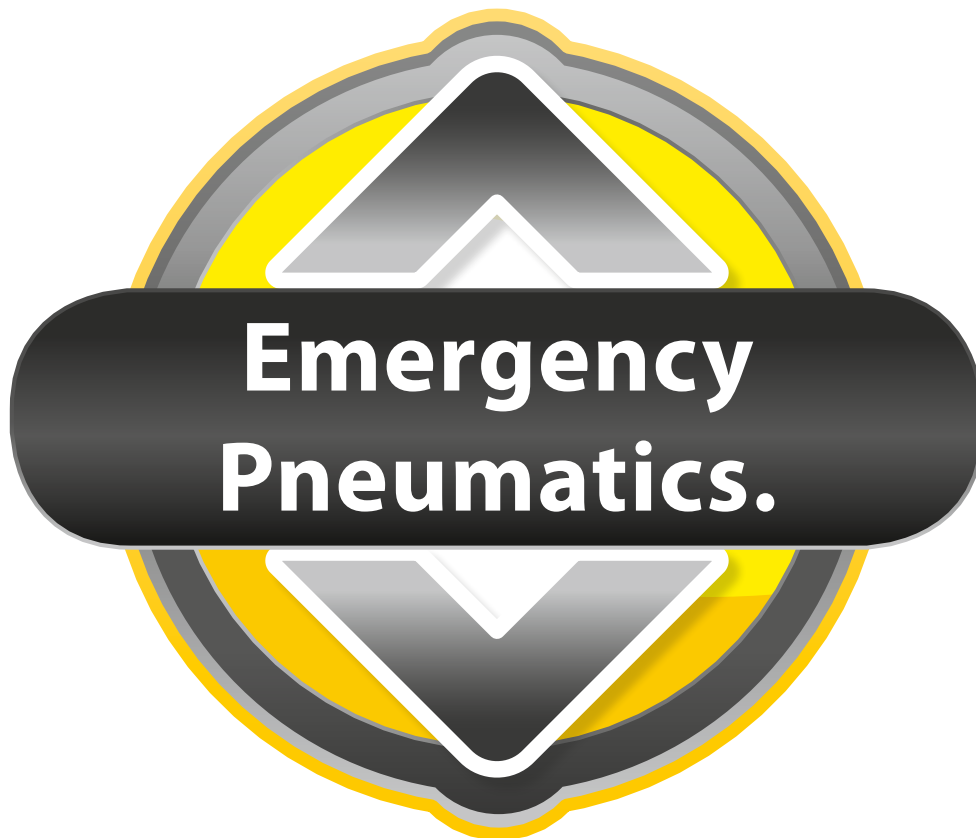
Temperaturbeständigkeit, Material- und Beständigkeitsliste	Seite 28
--	----------

Emergency Pneumatics

Für den Notfall gerüstet

Vetter hat die Produkte für Profis:

Seit Jahrzehnten sind wir der führende Anbieter für Notfallpneumatik. Unser gesamtes Portfolio wird speziell für den Rettungseinsatz entwickelt und getestet. So garantieren wir Ihnen maximale Funktionalität unserer Produkte – auch unter extremen Bedingungen. Verlassen Sie sich darauf.





Vetter kennt Sie.

Seit über 50 Jahren sind wir der zuverlässige Partner für Feuerwehren und Rettungsdienste auf der ganzen Welt. Unser Know-how und die Erfahrung unserer Kunden fließen in die kontinuierliche Weiterentwicklung unserer Produkte ein. Dadurch erhalten Sie von Vetter stets durchdachte Notfallpneumatik, der Sie vertrauen können. Denn nur so können Sie sich ganz auf Ihren Einsatz konzentrieren.



Vetter unterstützt Sie.

Hoch spezialisierte Pneumatik ist unser Kerngeschäft. So profitieren Sie von einem Vollsortiment an Notfallpneumatik, das komplett von unseren Ingenieuren in Deutschland entwickelt wurde. Vetter setzt auf ein breites Portfolio über alle Druckstufen, Materialien und Bauweisen. Dabei berücksichtigen wir stets die Bedürfnisse unserer Kunden. So stellen unsere 12-bar-Hebekissen bereits die nächste Generation moderner Rettungstechnologie dar.



Vetter hört Ihnen zu.

Gemeinsam mit Ihnen wählen wir die passgenaue Ausrüstung für Ihre Einsatzszenarien aus. Unser weltweites Händlernetz ist für Sie da – vor, während und nach dem Kauf. Vetter bietet Ihnen zudem einen Prüfservice, der unsere Produkte regelmäßig vor Ort testet. Damit bleiben Sie jederzeit einsatzbereit.



Vetter können Sie vertrauen.

Kontrollierte Handarbeit und hochqualitative Rohstoffe sind die Basis für den Erfolg unserer Notfallpneumatik. Damit im Einsatz nichts schiefgeht, durchläuft jedes Produkt eine Einzelprüfung, bevor es ausgeliefert wird. Davon können Sie sich dank unseres Prüfsiegels selbst überzeugen. Übrigens: Fast alle Vetter Rettungsprodukte werden in Deutschland hergestellt.



Universalzelte

Ihr pneumatisches Zelt für jeden Einsatz

- › sofort einsatzbereit
- › 20 m² in nur 1 Minute aufgerichtet
- › 12–40 m² Nutzfläche
- › umfangreiche Grundausstattung

Wir haben unsere Vetter Universalzelte speziell für die besonderen Anforderungen von Feuerwehren entwickelt. Durch ihre einfache Handhabung und das selbstaufrichtende Stützgerüst sind für Auf- und Abbau nur wenige Feuerwehrleute notwendig. Das kompakte Packmaß und geringe Gewicht machen zudem den Transport zum Einsatzort einfach und komfortabel. Das Ergebnis: Mit unseren pneumatischen Zelten schaffen Sie schnell einen schützenden Raum für Kameraden oder Verletzte.

Verbinden Sie Zelte schnell und unkompliziert über Klettverschlüsse oder direkt mit Containern. Vetter Universalzelte eignen sich für verschiedene Einsätze, wie z. B. als Unterkunft bei Großeinsätzen oder beim Aufbau einer Triage. Über Klettverschlüsse lassen sich mehrere Zelte schnell und unkompliziert miteinander oder mit Containern verbinden. Zudem können Sie alle Universalzelte für Dekonmaßnahmen mit Vetter Duscheinheiten ergänzen.

Pneumatische Universalzelte für den schnellen Einsatz

- › von zwei Personen blitzschnell aufgebaut
- › in weniger als drei Minuten einsatzbereit
- › flexibel, mobil und einfach in der Handhabung
- › lange Standzeiten
- › unabhängig von Stromzufuhr
- › einteiliges System ohne lose Teile
- › alles in einer Verpackungseinheit



Vetter Universalzelte: Umfangreiche Ausstattung bereits in der Basisversion



Plane und Boden sind separat abnehmbar. Das macht die Zelte im Einsatz und bei der Reinigung besonders flexibel.



Viele Fenster sorgen stets für genügend Licht und Belüftung.



Im Einsatz ...



- › als Einsatzleitstelle
- › als wettergeschütztes Umkleidezelt
- › als Mannschafts- oder Verpflegungszelt bei Großeinsätzen
- › beim Aufbau einer Triage



Gute Gründe:

- › multifunktionaler Befüllanschluss ermöglicht die Befüllung mit Druckluftflasche oder Gebläse
- › ohne Nachfüllen mehrere Tage einsatzfähig
- › patentiertes Befestigungsnetz im Dachbereich optional erhältlich



Garantierte Qualität:

- › Einzelprüfung (Prüfsiegel)
- › integriertes Sicherheitsventil gegen Überfüllen
- › hochwertiges, langlebiges Stützgerüst
- › PU-Planenmaterial schimmelresistent und schwer entflammbar (DIN 4102 B1)



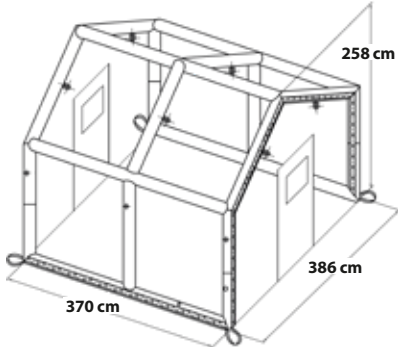
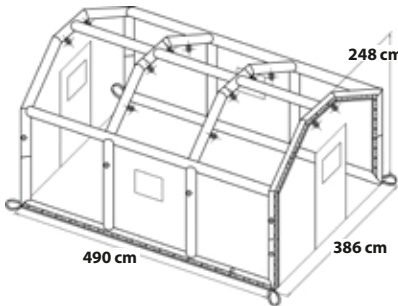
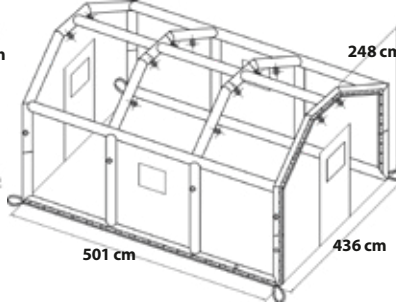
Die Eingangsplanen sind teilweise oder vollständig aufrollbar. Alternativ können sie auch komplett abgenommen werden.



Alle Universalzelte beschriften wir auf Wunsch auch individuell nach Ihren Vorgaben.

Vetter Universalzelte im Vergleich

Universalzelte

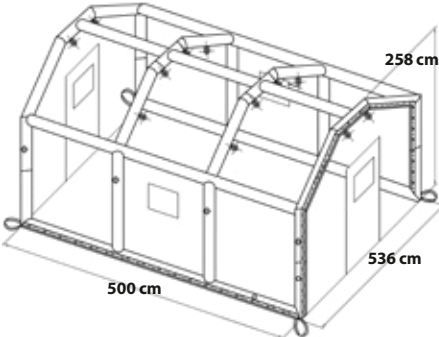
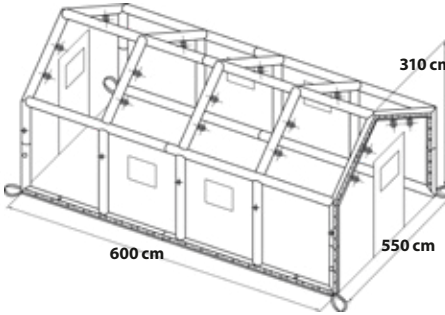
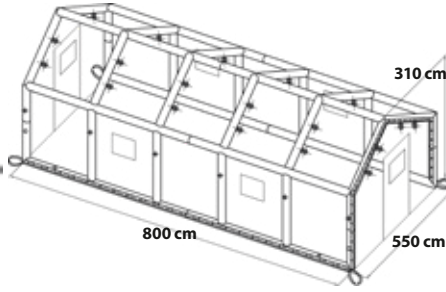
Produkt	PZ 12 m ²	PZ 17 m ²	PZ 20 m ²
			
Artikelnummer	1520002901	1520000401	1520004701
Aufrichtzeit Sek.	40	50	55
Größe Außen cm (L x B x H)	370 x 386 x 258	490 x 386 x 248	501 x 436 x 248
Größe Innen cm (L x B x H)	370 x 350 x 240	490 x 350 x 230	501 x 400 x 230
Luftbedarf Liter	1.632	2.025	2.332
Packmaß cm (L x B x H)	110 x 85 x 40	110 x 85 x 60	110 x 85 x 60
Gewicht, ca. kg	55	65	75
Koppelbar mit	PZ 12	PZ 17	PZ 20
Anzahl der Fenster	2	4	4

Universalzelte: Betriebsdruck: 0,5 bar, Prüfdruck: 0,65 bar

Lieferumfang Universalzelte:

- › aufblasbares Zeltgerüst inkl. Spannseile
- › abnehmbare Zeltplane mit separaten Eingangsplanen (teilweise oder komplett aufrollbar)
- › abnehmbarer Zeltboden
- › Befestigungsschlaufen im Zelt-Innenraum, z. B. für Lampen
- › 1 Tür an jeder Stirnseite
- › ausreichende Anzahl an Fenstern

Die Universalzelte PZ 30 und PZ 40 sind mit zwei Luftkammern zur schnelleren Befüllung ausgestattet. Jedem Zelt liegt eine Zubehörtasche inkl. Hammer, Erdnägeln und Reparaturmaterial bei. Die gesamte Ausrüstung wird in einer praktischen Packeinheit mit Tragegriffen geliefert.

PZ 25 m ²	PZ 30 m ²	PZ 40 m ²
		
1520008901	1520009402	1520010602
120	130	150
500 x 536 x 258	600 x 550 x 310	800 x 550 x 310
500 x 500 x 240	600 x 514 x 290	800 x 514 x 290
2.568	2.866	4.060
110 x 85 x 60	110 x 85 x 60	110 x 85 x 85
85	104	117
PZ 25	PZ 30, PZ 40, PZ 40 3 L	PZ 30, PZ 40, PZ 40 3 L
4	6	6

Universalzelte: Betriebsdruck: 0,5 bar, Prüfdruck: 0,65 bar

Die Vetter Standard-Farben



Wünschen Sie eine andere Farbe oder eine Sondergröße? Kein Problem! Wir fertigen alle Maße oder Farben gerne individuell für Sie. Rufen Sie uns einfach an: **+49 (0) 22 52 / 30 08-0**

Dekonzelt PZ 17 2 L

Dekontamination von Zivilisten oder Einsatzteams

- › einsatzbereit in nur 5 Minuten
- › geschlechtsspezifische Raumaufteilung
- › für bis zu 4 Personen gleichzeitig
- › Kombination aus Dusche und Umkleide

Mit dem PZ 17 2 L dekontaminieren Sie sowohl Zivilpersonen als auch Einsatzkräfte. Dank einer Längstrennwand wird das Zelt in zwei Dekontaminationslinien unterteilt. Diese beiden Linien bieten genügend Platz zum getrennten Abduschen von Männern und Frauen. Die beiden Duschseinheiten sind zudem in Auskleide-, Dusch- und Ankleidebereich unterteilt. Die durchgehende Auffangwanne im Duschbereich verhindert einen Flüssigkeitsübertritt in das übrige Zelt. Über die separate Wasserzufuhr steuern Sie Wassermenge oder -temperatur individuell. Praktische Orientierung im Einsatz bietet die Farbcodierung der Durchführungsöffnungen in der Zeltplane (blau: Wasser, rot: Heizung oder Strom, grün: Druckluft). Bei Bedarf verbinden Sie das Universalzelt PZ 17 als zusätzliches Versorgungs- oder Unterkunftszelt problemlos mit dem PZ 17 2 L und erweitern so den Funktionsradius.



Mit dem PZ 17 2 L dekontaminieren Sie auf zwei Linien gleichzeitig.

Technische Daten*

Dekonzelt PZ 17 2 L	Aufrichtzeit Sek.	Größe außen (L x B x H) m	Größe innen (L x B x H) m	Luftbedarf Liter	Packmaß (L x B x H) m	Gewicht, ca. kg	Auffang- wanne Liter
17 m², 2 Linien 1520047000	100**	4,9x3,86x2,48	4,9x3,5x2,3	2.664	1,1x0,85x0,6	102	980

*Technische Änderungen vorbehalten. | ** bei Befüllung mit Vetter Gebläse.

Die Vetter Standard-Farben



Wünschen Sie eine andere Farbe?
Kein Problem! Rufen Sie uns einfach an:
+49 (0) 22 52 / 30 08-0

Lieferumfang Dekonzelt PZ 17 2 L:

- › aufblasbares Zeltgerüst inkl. Spannseile
- › abnehmbare Zeltplane mit abnehmbaren Eingangsplanen
- › 4 Türen (2 in jeder Eingangsplane)
- › 4 Fenster (2 in jeder Eingangsplane)
- › abnehmbare Längstrennwand zur Unterteilung des Zeltes in die 2 Linien
- › abnehmbarer Zeltboden
- › 2 Duscheinheiten und Duschschräuche
- › Duschwanne aus Polyestergerewebe, beidseitig PVC-beschichtet (andere Qualitäten auf Anfrage)
- › 2 Dekon-Handbrausen und 2 Dekon-Spritzbrausen (2 Brausen pro Duscheinheit)

Jedem Zelt liegt eine Zubehörtasche inkl. Hammer, Erdnägeln und Reparaturmaterial bei. Die gesamte Ausrüstung wird in einer praktischen Packeinheit geliefert.

Empfohlenes Zubehör

Bodenroste für Duschwannen

- › 50 x 50 x 5 cm
- › Grau



1520039000

Mobiler Warmwasser-Durchlauferhitzer „Dekon Mobil“

- › mit eingebautem Zumischer
- › inkl. Schornstein + Anbausatz



1520049800

Abwasserpumpe mit Flachsauger***

1520041600



*** Die zugehörigen technischen Daten finden Sie auf Seite 26.

Dekonzelt PZ 40 3 L

Massen-Dekontamination sicher und schnell

- › einsatzbereit in nur 5 Minuten
- › optimierte Raumaufteilung
- › für bis zu 6 Personen gleichzeitig
- › Dekontamination auch liegend Verletzter

Zwei Längstrennwände unterteilen das PZ 40 3 L in drei Dekontaminationslinien: So dekontaminieren Sie innerhalb kürzester Zeit eine große Anzahl von Menschen. Nutzen Sie die mittlere Linie (1,85 m breit) zum Dekontaminieren liegend Verletzter. Die äußeren Linien (1,62 m breit) bieten genügend Platz zum getrennten Abduschen von Männern und Frauen. Die drei Duscheinheiten sind zudem in Auskleide-, Dusch- und Ankleidebereich unterteilt. Die durchgehende Auffangwanne im Duschbereich verhindert einen Flüssigkeitsübertritt in das übrige Zelt. Über die separate Wasserzufuhr steuern Sie Wassermenge oder -temperatur individuell. Praktische Orientierung im Einsatz bietet die Farbcodierung der Durchführungsöffnungen in der Zeltplane (blau: Wasser, rot: Heizung oder Strom, grün: Druckluft). Bei Bedarf verbinden Sie die Universalzelte PZ 30 oder PZ 40 als zusätzliche Versorgungs- oder Unterkunftszelte problemlos mit dem PZ 40 3 L und erweitern so den Funktionsradius.



Mit dem PZ 40 3 L dekontaminieren Sie auf drei Linien gleichzeitig.

Technische Daten*

Dekonzelt PZ 40 3 L	Aufrichtzeit Sek.	Größe außen (L x B x H) m	Größe innen (L x B x H) m	Luftbedarf Liter	Packmaß (L x B x H) m	Gewicht, ca. kg	Auffang- wanne Liter
40 m², 3 Linien 1520035500	300**	8x5,5x3,1	8x5,1x2,9	6.863	1,1x0,95x1	212	2.610

*Technische Änderungen vorbehalten. | Auch als 40 m² Zelt mit 2 Linien erhältlich. PZ40 2L (1520048900) | ** bei Befüllung mit Vetter Gebläse.

Die Vetter Standard-Farben



Wünschen Sie eine andere Farbe?
Kein Problem! Rufen Sie uns einfach an:
+49 (0) 22 52 / 30 08-0

Lieferumfang Dekonzelt PZ 40 3 L:

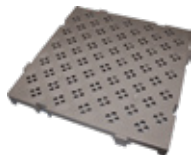
- › aufblasbares Zeltgerüst inkl. Spannseile
- › abnehmbare Zeltplane mit abnehmbaren Eingangsplanen
- › 6 Türen (3 in jeder Eingangsplane)
- › 6 Fenster (3 in jeder Eingangsplane)
- › abnehmbarer Zeltboden
- › 2 abnehmbare Längstrennwände zur Unterteilung des Zeltes in die 3 Linien
- › 3 Duscheinheiten mit herausnehmbaren Duschvorhängen und Duschschräuchen
- › Duschwanne aus Polyestergerewebe, beidseitig PVC-beschichtet (andere Qualitäten auf Anfrage)
- › 3 Dekon-Handbrausen und 3 Dekon-Spritzbrausen (2 Brausen pro Duscheinheit)

Jedem Zelt liegt eine Zubehörtasche inkl. Hammer, Erdnägeln und Reparaturmaterial bei. Die gesamte Ausrüstung wird in einer praktischen Packeinheit geliefert. Optional sind eine Scheren-Rollenbahn und dazugehörige Spineboards erhältlich.

Empfohlenes Zubehör

Bodenroste für Duschwannen

- › 50 x 50 x 5 cm
- › Grau



1520039000

Abwasserpumpe mit Flachsauger***

1520041600



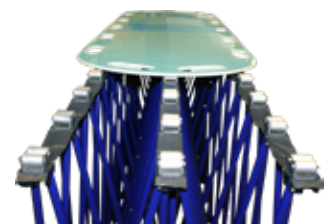
Zur Dekontamination liegend Verletzter

- › Scheren-Rollenbahn

1520039700

- › Spineboard

1520039400



*** Die zugehörigen technischen Daten finden Sie auf Seite 26.

Dekonduschen

Die mobile Dekon-Einheit für schnelle Einsätze

- › selbstaufrichtend
- › umfangreiche Profi-Ausstattung
- › einfach in Dekonstrecke integrierbar

Vetter Dekonduschen sind hochmobil, leicht und passen auf jedes Einsatzfahrzeug. Die vorgelagerte Wanne verhindert ein Verschleppen kontaminierter Flüssigkeiten. Clevere Magnetverschlüsse zum schnellen Öffnen und Schließen der Duschvorhänge sparen im Ernstfall wertvolle Zeit. Mithilfe der integrierten Handschuhe können Sie kontaminierte Personen sicher von außen reinigen. Dabei ermöglicht das erhöhte Stützgerüst unserer Dekonduschen eine ergonomische Körperhaltung. Acht bewegliche Duschköpfe auf unterschiedlichen Höhen garantieren die vollständige Reinigung. Anschließend leiten Sie über den Ablauf in der Einlegewanne kontaminierte Flüssigkeiten kontrolliert und ohne den Einsatz einer Tauchpumpe ab. Die robuste Gesamtkonstruktion der Vetter Dekonduschen mit speziellem Scheuerschutz an der Unterseite ist besonders langlebig. In Kombination mit einem Universalzelt erhalten die Vetter Dekonduschen zusätzlich einen Aus- und Ankleidebereich.





Die Befüllung kann durch Druckluftflasche oder Gebläse erfolgen.



Doppel-Dekonduschen sind besonders geeignet zur Dekontamination von liegend Verletzten.



Im Einsatz ...



- › bei Epidemien
- › zur Dekontamination von Patienten vor Krankenhäusern
- › in Dekon-Strecken
- › bei Terroranschlägen oder im Kriegsfall
- › als Mitarbeiter- oder Patientendusche in mobilen Krankenhäusern



Das erhöhte Stützgerüst ermöglicht ein ergonomisches Arbeiten im Einsatz.



Gute Gründe:

- › schnell einsatzbereit
- › kombinierbar mit Vetter Universalzelten
- › leichte Reinigung der Duschen durch abnehmbare Bestandteile
- › alles drin, was ein Profi braucht



Die integrierte Handbrause ermöglicht eine vollständige Reinigung.



Garantierte Qualität:

- › Einzelprüfung (Prüfsiegel)
- › integriertes Sicherheitsventil gegen Überfüllen
- › Stützgerüst aus robustem Material



Die rutschsicheren Bodenroste verhindern Kontakt mit kontaminiertem Wasser.

Dekonduschen

Empfohlenes Zubehör

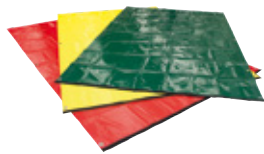
Farbige Planen für Dekonstrecke

- › PVC
- › 2,5 x 4 m

1513002701 ● (Gelb)

1513000901 ● (Grün)

1513000801 ● (Rot)



Abwasserpumpe mit Flachsauger*

1520041600



Bodenroste für Duschwannen

- › 50 x 50 x 5 cm
- › Grau

1520039000



Dekon-Handbrause

- › für Duschzelte / Duschen

1510001700



Dekon-Spritzbrause

- › Quick-stop Funktion

1510014700



Mobiler Warmwasser-Durchlauferhitzer „Dekon Mobil“ mit eingebautem Zumischer

- › inkl Schornstein + Anbausatz

1520049800



Geschlossener Wassertank (GWT)

- › Größe: 500 l
- › zum Auffangen / Zwischenlagern von auslaufenden Flüssigkeiten
- › Abwasseraufbewahrung

1510008300



* Die zugehörigen technischen Daten finden Sie auf Seite 26.

Technische Daten*

Dekondusche	Kompaktdusche (Basis-Ausführung) 1513000102	Dekondusche (Profi-Ausführung mit Handschuhen und Ablauf) 1513001801	Doppel-Dekondusche 1513009700
Aufrichtzeit <i>Sek.**</i>	20	30	40
Größe außen (L x B x H) <i>m</i>	1,56 x 1,56 x 2,2	2,76 x 1,56 x 2,2	5,54 x 2,36 x 2,85
Größe innen (L x B x H) <i>m</i>	1,2 x 1,2 x 2,2	2,4 x 1,2 x 2,2	5,18 x 2,0 x 2,07***
Wannenhöhe <i>cm</i>	20	20	20
Luftbedarf <i>Liter</i>	682	738	2.000
Fassungs- vermögen <i>Liter</i>	300	770	1.234
Ø Durch- flussmenge <i>Liter/min.</i>	25	25	25
Packmaß (L x B x H) <i>m</i>	1,1 x 0,72 x 0,3	1,1 x 0,72 x 0,3	1,1 x 0,85 x 0,4
Gewicht, ca. <i>kg</i>	24–29	27–32	71

*Technische Änderungen vorbehalten. | **Bei Befüllung mit einer Druckluftflasche 6 Liter / 300 bar | ***Seitenhöhe

Lieferumfang Vetter Dekonduschen:

- › aufblasbares Stützgerüst inkl. Spannseile
- › abnehmbarer Duschschauch und Duschvorhang
- › austauschbare Einlegewanne aus Polyestergewebe, beidseitig PVC-beschichtet (andere Qualitäten auf Anfrage)
- › 8 bewegliche, in unterschiedlichen Höhen angebrachte Düsen
- › Vorrichtung zur Anbringung einer zusätzlichen Handbrause

Jeder Dusche liegt eine Zubehörtasche inkl. Erdnägel und Reparaturmaterial bei. Die gesamte Ausrüstung wird in einer praktischen Packtasche mit Tragegriffen geliefert.



Zeltmaßschneiderei / Individualisierung

Wir erfüllen Ihre Anforderungen individuell und schnell.

Sie suchen ein Zelt, das Ihren Einsatz bestmöglich unterstützt und ein Standardzelt kommt dafür nicht infrage? Dann sind Sie bei Vetter genau richtig. Vollkommene Gestaltungsfreiheit für Einzelzelte – das finden Sie nur bei uns: Wir fertigen Ihre Wunschkonfiguration nach Maß.

Ihre Zeltmaßschneiderei

Bei Vetter ist vieles Handarbeit. Deshalb können wir auch bei Einzelserien größte Sorgfalt und beste Qualität garantieren. Nutzen Sie unsere jahrzehntelange Erfahrung als Experte für Notfallpneumatik, um das für Sie optimale Zelt zu entwickeln und zu bauen.



Für jeden Einsatzfall finden wir gemeinsam die richtige Lösung. Fragen Sie uns!
+49 (0)2252 / 3008-0 oder vetter.info@idexcorp.com oder vetter.de.



Ihre Variationsmöglichkeiten sind grenzenlos:



Ausstattung mit einer Isolationsplane oder / und Innenzelt



Quer- und Längstrennwände in jeder Kombination



Fenster nur mit Fliegengitter oder zusätzlich mit Polyglaz



Freie Wahl der Form und Anzahl der Fenster und Türen



Patentiertes Befestigungsnetz



Boden herausnehmbar (nur innen) oder vollständig abnehmbar



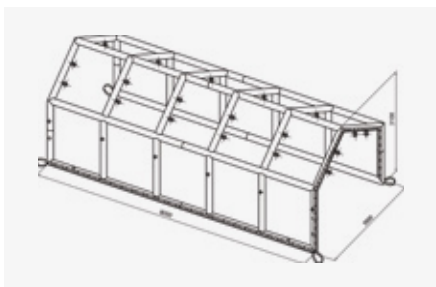
Andockmöglichkeiten an Zelte und Container



Zusätzliche Durchführungen in den Planen für Kabel oder Heizung



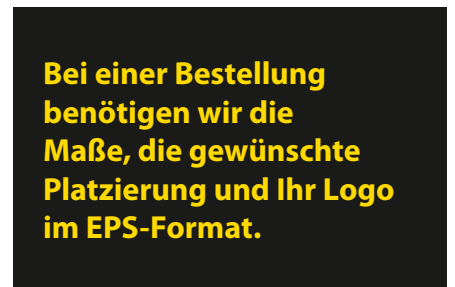
Auch Sonderfarben wählbar sowie Farben kombinierbar



Sondergrößen auf Anfrage



Wunschgemäße Beschriftung



Die aufgezählten Variationen stellen nur einen Auszug Ihrer Möglichkeiten dar. Ist die Variante nicht dabei, die Sie sich vorstellen? Rufen Sie uns einfach an!

Befüllung und Entleerung – Pneumatische Zelte

Befüllen

Druckluftflasche

- › 6 l/300 bar, Stahl
- › 5/8" IG, 1.800 l

➤ **1600010800**



- › 9 l/300 bar, Composite
- › 5/8" IG, 2.700 l

➤ **1600019900**

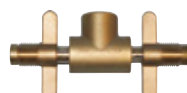
Sammelstück

- › zum gleichzeitigen Anschluss von 2 Druckluftflaschen
- › Gewinde 5/8"

➤ **200 bar: 1600008400**



➤ **300 bar: 1600009100**



Druckminderer 200/300 bar

- › max. Ausgangsdruck 14 bar

➤ **1600031900**



Füllschlauch für PZ 30 + PZ 40

- › mit Messingnippel

➤ **1520033800**



Gebläse 0,14–0,4 bar

- › elektrisch
- › Volumenstrom, max.: 1.200 l/min.
- › Volumenstrom mit Booster, max.: 2.000 l/min.
- › Leistung, max.: 1.000 W
- › Leistung mit Booster, max.: 2.000 W
- › Netzspannung: 230/50 V/Hz
- › Abmessungen (L x B x H): 32 x 17 x 26 cm
- › Gewicht, ca.: 4,1 kg



➤ **230 V: 1523017700**

Füllschlauch 1,5 m

- › für Gebläse 0,14–0,4 bar

➤ **1523021100**



Entleeren

Vakuumadapter

- › zum schnellen und vollständigen Entleeren des Stützgerüsts, Schnellschlusskupplung wird an Luftquelle angeschlossen, Druck sollte zwischen 4 – 8 bar liegen

➤ **1700018300**



Übergangsstück

- › von Klauenkupplung auf Messingbefüllanschluss

➤ **1600012000**



Ausstattung – Pneumatische Zelte

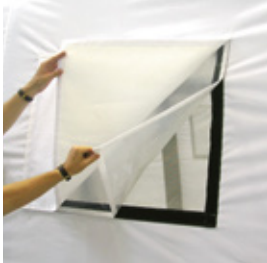
Fenster und Zeltwände



Fenster

- › mit Fliegengitter Abdeckplane

▶ **1520020600**



Fenster

- › mit Fliegengitter, Abdeckplane und zusätzlicher Windschutzfolie (Polyglas)

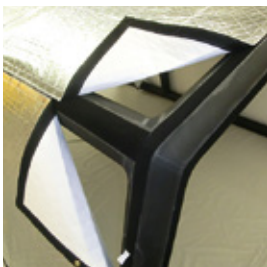
▶ **1520025700**



Durchführungsöffnung

- › (zusätzlich) für Kabel oder Heizung, mit Klett und Flausch

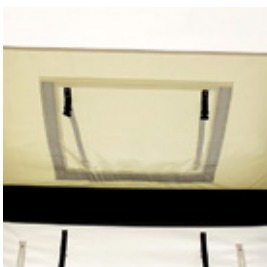
▶ **1520020500**



Isolationsplane

- › zum Schutz vor extremen Temperaturen

▶ **1520026000**



Dachfenster

- › mit Abdeckplane zur Verdunkelung innen und Schutzfolie (Polyglas) außen

▶ **1520041300**

Ausstattung – Pneumatische Zelte



Entlüftungsklappe

- › zur besseren Be- und Entlüftung, angebracht im Giebel

➤ 1520025800



Zeltaufdruck*

- › einfarbig, an einer Außenseite

➤ 1520022400



Plane mit Aufdruck*

- › einfarbig, 1.300 x 600 mm

➤ 1520025600



Trennwände, quer**

➤ PZ 12: 1520004100

➤ PZ 17: 1520001100

➤ PZ 20: 1520005600

➤ PZ 25: 1520014500

➤ PZ 30: 1520010201

➤ PZ 40: 1520011401

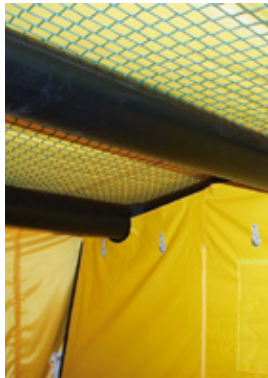
Zusätzlich erforderlich:

- Befestigung zur Trennwand-Anbringung (für alle Zelte)

➤ 1520002600

*mehrfarbig auf Anfrage / Positionierung bei Bestellung bitte angeben. | **Aufhängung für die Trennwände ist nicht im Standard enthalten.

Trennwände (längs) sind auf Anfrage erhältlich. Fragen Sie uns!
 +49 (0)2252 / 3008-0 oder vetter.info@idexcorp.com oder vetter.de.



Patentierter Netze für Deckenbereich

- › einschließlich Befestigung

➤ **PZ 12: 1520004400**

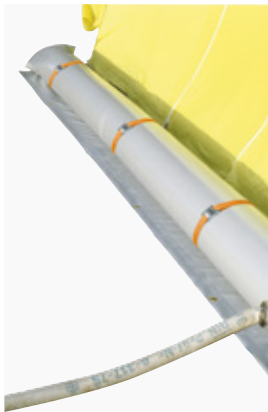
➤ **PZ 17: 1520002700**

➤ **PZ 20: 1520020000**

➤ **PZ 25: 1520005700**

➤ **PZ 30: 1520010400**

➤ **PZ 40: 1520011700**



Ballasttank

- › zur besseren Absicherung bei starkem Wind
- › pro Zelt werden 2 Ballasttanks benötigt

➤ **PZ 12: 1520003200**

➤ **PZ 17, PZ 20, PZ 25: 1520000700**

➤ **PZ 20 Dekon, PZ 30: 1520007500**

➤ **PZ 40, PZ 40 3 L: 1520010900**

Lampen

Stecker und Dose IP 54

- › spritzwassergeschützt

➤ **2 x 36 Watt: 1520038600**

➤ **2 x 55 Watt: 1520038900**



Stecker und Dose IP 68

- › Schutz gegen Wassereindringen bei dauerhaftem Untertauchen

➤ **2 x 36 Watt: 1520038700**

➤ **2 x 55 Watt: 1520038800**



Stecker und Dose IP 68 | LED-Lampe

- › Schutz gegen Wassereindringen bei dauerhaftem Untertauchen

➤ **36 Watt: 1700061300**



Klimatisierung – Pneumatische Zelte

Zeltheizungen ATK 25 (Ölheizautomat)

- › Heizleistung: 22,5 kW
- › Nennwärmebelastung, max.: 25 kW
- › Luftleistung: 1.080 m³/h
- › Versorgungsspannung: 230/50 V/Hz
- › Brennstoff: Heizöl EL/Diesel
- › Brennstoffverbrauch, max.: 2,4 kg/h
- › Tankinhalt: 40 Liter
- › Abgasstutzen Ø: 150 mm
- › Abmessungen (LxBxH): 126,5x47x68,5 cm
- › Gewicht, ca.: 68 kg



Set: 1523034500

Zeltheizungen K 30 T (Ölheizautomat)

- › Heizleistung: 29 kW
- › Nennwärmebelastung, max.: 32 kW
- › Luftleistung: 2.050 m³/h
- › Versorgungsspannung: 230/50 V/Hz
- › Brennstoff: Heizöl EL/Diesel
- › Brennstoffverbrauch, max.: 2,5 kg/h
- › Tankinhalt: 35 Liter
- › Abgasstutzen Ø: 2 x 205 mm
- › Abmessungen (LxBxH): 145x68x82 cm
- › Gewicht, ca.: 85 kg



Set: 1523034600

Sie suchen intelligente Lösungen für Kälte- und Wärmesysteme? Fragen Sie uns!
 +49 (0)2252 / 3008-0 oder vetter.info@idexcorp.com oder vetter.de.

Wasserversorgung – Pneumatische Zelte

Wasserzufuhr

Frischwasserpumpe

- › inkl. Saugschlauch und Saugkorb
- › Sauganschluss: R 1" IG
- › Druckanschluss: R 1" AG montiert mit Storz-D-Kupplung
- › Förderleistung: 88 l/min.
- › Netzspannung: 230/50 V/Hz
- › Drehzahl: 2.900 U/min.
- › Schuko Stecker IP 68
- › Schutzart: 44° F / IP
- › Netzabsicherung: 16 A/min.
- › Saughöhe max.: 8 m
- › Leistungsaufnahme: 1,3 kW
- › Nennstrom: 5,5 A
- › Abmessungen (L x B x H): 42 x 29 x 40 cm
- › Gewicht, ca.: 13 kg



1520015800

Dosiereinrichtung

- › inkl. Saugschlauch
- › Anschluss: Storz-D
- › Betriebsleistung: 10 l/h
- › Betriebsüberdruck: 6 bar
- › Betriebstemperatur max.: 40 °C
- › Dosiermenge: 0,05–150 l/h
- › Dosierung: 0,5–5 %
- › Abmessungen (L x B x H): 40 x 60 x 70 cm
- › Gewicht, ca.: 8,9 kg



1520016000

Mobiler Warmwasser-Durchlauferhitzer

- › „Dekon Mobil“ mit eingebautem Zumischer inkl. Schornstein + Anbausatz
- › Durchsatz, ca.: 50 L/min max.
- › Arbeitsdruck: 15 bar max. (integrierter Druckminderer bis 6 bar)
- › Wassertemperatur: 30°C–70°C
- › Internes Brennerthermostat: regelbar bis max. 140°C
- › Flammkontrollsystem: thermisch gesteuert
- › Netto-Heizleistung, ca.: 90 kW
- › Dieserverbrauch, ca.: 7,8 L/h (gerechnet auf Dauerbetrieb)
- › Stromanschluss / Wechselstrom: 230 V / 50 Hz / 0,3 kW
- › Elektrische Steuerung: 24 V Niederspannung
- › Abmessung (L x B x H), ca.: 89 x 57 x 80 cm
- › Gewicht (netto), ca.: 70 kg (ohne Tankfüllung)



1520049800

Schlauch

- › 15 m
- › Storz D



1523029500

Wasserversorgung – Pneumatische Zelte

Wasserverteiler

- › 4-fach-Verteiler, Storz D
- › z. B. zum gleichzeitigen Betrieb von max. 4 Duschen



➤ **1520015600**

Wasserzuführungsschlauch

- › aus Gummi, gewickelt, formstabil
- › für Warmwasser geeignet
- › Länge: 2 m



➤ **1520015500**

Abwassermanagement

Mini-Permanent-Sauger MPS 2.0 MWF

- › mit IP 68 Stecker

➤ **2220003200**

➤ **Spezial-Edition: 2220003500**



Offener Wassertank* (OWT)

- › Größen: 1.000 – 5.000 l
- › zum Auffangen / Zwischenlagern von auslaufenden Flüssigkeiten, Abwasseraufbewahrung



➤ **auf Anfrage**

Absaugdüse

- › für Dekonwanne

➤ **1700014701**



Geschlossener Wassertank (GWT)

- › Größen: 500 – 5.000 l
- › zum Auffangen / Zwischenlagern von auslaufenden Flüssigkeiten, Abwasseraufbewahrung



➤ **auf Anfrage**

Abwasserpumpe mit Flachsauger

- › Kupplung-Storz-D
- › Förderleistung: max. 200 l / min.
- › Motor: 230 V Wechselstrom
- › Schuko IP 67
- › Förderhöhe: 10 m (WS)
- › Leistung P1 / P2: 700 / 380 W
- › Nennstrom: 3,3 A
- › Abmessungen: Ø 17,5 x 28 cm
- › Gewicht, ca.: 6,9 kg



➤ **1520041600**

*Storz C, bei Bestellung bitte angeben

Übergangsstück C-D

- › als Verbindung von Abwasser-
schlauch zu Wassertank



▶ **1700011300**

Abwasserschlauch

- › Storz C, formstabil
- › Länge: 5 m



▶ **1700065500**

Sonstiges Zubehör

Dekon-Handbrause

- › für Duschzelle/ Duschen



▶ **1510001700**

Dekon-Spritzbrause

- › mit Quick-stopp Funktion



▶ **1510014700**

Handbrause mit PVC-Stab

- › für Duschzelle/ Duschen



▶ **1510007100**

Adapter D-Storz mit Schnellschlußkupplung

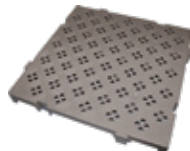
- › zum Anschluss der Dekon Spritz-
brause an die Wasserversorgung



▶ **1700009500**

Bodenroste für Duschwannen

- › 50x50x5 cm
- › Grau



▶ **1520039000**

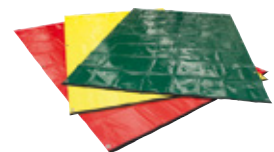
Farbige Planen für Dekonstrecke

- › PVC
- › 2,5x4 m

▶ **1513002701** ● (Gelb)

▶ **1513000901** ● (Grün)

▶ **1513000801** ● (Rot)



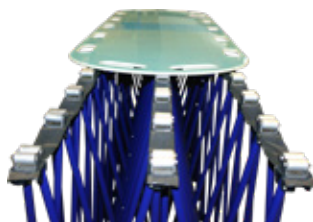
Zur Dekontamination liegend Verletzter

- › Scheren-Rollenbahn

▶ **1520039700**

- › Spineboard

▶ **1520039400**



Vetter Beständigkeitsliste

Mit Transparenz überzeugen

Bitte beachten Sie: Die Angaben unserer Beständigkeitsliste beruhen auf Laboruntersuchungen und Erfahrungswerten. Ein Werkstoff reagiert unter Dehnung schneller auf Chemikalien als im Ruhezustand. Das heißt, je größer die Dehnung, desto geringer die Chemikalienresistenz. Daneben hängt die Beständigkeit auch von der Materialdicke ab, die die Diffusion beeinflusst. Zudem haben weitere variable Faktoren, wie zum Beispiel Temperatur, Intensität oder Einwirkungsdauer, ebenfalls Einfluss auf die Beständigkeit.

Die angegebenen Werte können daher im konkreten Einsatzszenario abweichen und sind hier lediglich als Anhaltspunkte zu verstehen. Für eigene Ermittlungen der Chemikalienbeständigkeit stellen wir Ihnen gerne Materialmuster zur Verfügung.

Legende

+ Beständig

- Nicht beständig

o Bedingt beständig

K.A. Keine Angabe

Temperaturbeständigkeit

Produkte	Kälte- beständig	Kälte- flexibel	Hitze- beständig, langfristig	Hitze- beständig, kurzfristig
Auffangbehälter und -wannen				
Stützgerüst Gummi	-40 °C	--	+ 70 °C	--
Stützgerüst PVC	- 30 °C	--	+ 70 °C	--
Einlegewannen PVC	-25 °C	--	+ 100 °C	--
Einlegewannen Alcryn	-25 °C	--	+ 70 °C	--
Pneumatische Zelte und Dekon-Duschen				
Stützgerüst Gummi	- 40 °C	- 20 °C	+ 70 °C	+ 85 °C
Stützgerüst PVC	- 30 °C	--	+ 70 °C	--
Zeltboden PVC	- 25 °C	--	+ 100 °C	--
Zeltplanen PVC	- 25 °C	--	+ 100 °C	--
Zeltplanen PU	- 40 °C	--	--	+ 50 °C
Packtaschen und -planen	-20 °C	--	+50 °C	--

Materialliste

Produkte	Material	Trägermaterial
Auffangbehälter(Stützgerüst)	CR	Polyester
Dekon-Duschen (Stützgerüst)		
Zeltgerüst	CR	Polyester
Wassertanks		
Zeltboden	PVC	Polyester
Packtaschen und -planen		
Säure-Schutzhüllen Einlegewannen		
Auffangbehälter Einlegewannen		
Einlegewannen Auffangbehälter	Alcryn	Polyester
Einlegewannen Auffangwannen		
Zeltplane	PU	Polyester

Beständigkeitsliste*

Stoffbezeichnung	CR	PVC	TPU Gefahrgut tanks, Außenseite	TPU Gefahrgut tanks, Innenseite	PU
Aceton	o	-	K. A.	K. A.	+
Acetylen	+	o	K. A.	K. A.	o
Alaun (wässrig)	+	+	K. A.	K. A.	+
Aluminiumchlorid	+	o	o	o	o
Anilin	-	-	-	-	+
ASTM-Öl 1	o	K. A.	K. A.	K. A.	+
Benzin	o	-	+	+	-
Benzol	-	-	-	-	-
Borsäure	+	+	o	+	o
Brom (feucht)	-	-	K. A.	K. A.	o
Buttersäure	-	o	-	-	o
Chlorgas (feucht)	-	-	K. A.	K. A.	o
Chlor (nass)	o	K. A.	K. A.	K. A.	-
Dieselmotortreibstoff	o	o	K. A.	K. A.	+
Eisenchlorid	+	+	+	+	o
Erdöl	o	o	+	+	+
Essigsäure	o	o	-	-	-
Fettsäuren	+	K. A.	K. A.	K. A.	o
Formaldehyd	+	K. A.	K. A.	K. A.	o
Glukose	+	+	+	+	+
Heizöl	+	+	K. A.	K. A.	o
Kaliumchlorid	+	o	+	+	o
Kalziumchlorid	+	o	o	+	o
Kalziumnitrat	+	K. A.	K. A.	K. A.	+
Kohlendioxid	+	+	K. A.	K. A.	+
Kohlenmonoxid	+	-	K. A.	K. A.	+
Kupfersulfat	+	o	o	o	o
Leim	+	K. A.	K. A.	K. A.	o
Meereswasser	+	o	-	+	+
Methylchlorid	-	o	-	-	-
Mineralöle	+	+	+	+	+
Natriumkarbonat	+	-	K. A.	K. A.	+
Ozon	+	K. A.	+	+	o
Paraffin	+	K. A.	+	+	+
Perchlorsäure	o	K. A.	-	-	-
Phenol (wässrig)	-	-	K. A.	K. A.	o
Phosphorsäure (konzentriert)	-	+	K. A.	K. A.	-
Quecksilber	+	o	+	+	+
Salpetersäure (rauchend)	-	+	-	-	-
Schwefeldioxid (trocken)	-	o	K. A.	K. A.	o
Schwefelsäure (50%)	+	o	-	o	-
Stickstoff	+	K. A.	K. A.	K. A.	+
Tetrachlorkohlenstoff	-	o	K. A.	K. A.	o
Tierische Fette	+	K. A.	+	+	o
Toluol	-	-	-	-	-

* Technische Änderungen vorbehalten. | + Beständig | o Bedingt beständig | - Nicht beständig | K. A. Keine Angabe



Ein Teil der internationalen IDEX Corporation

Vetter ist Teil der internationalen IDEX Corporation. Diese investiert in erfolgreiche Mittelstandsunternehmen in hoch spezialisierten Märkten. Sämtliche Mitglieder der Gruppe zeichnen sich durch ihre technische Ausrichtung sowie hohe Innovationskraft aus.

Im Unternehmensbereich IDEX Rescue sind neben Vetter einige der stärksten Marken aus Feuerwehr- und Rettungswesen vertreten: unter anderem der amerikanische Hersteller von Rettungsscheren HURST – JAWS OF LIFE und das deutsche Traditionsunternehmen LUKAS Hydraulik.

Unsere Kunden profitieren davon gleich doppelt: einerseits von unserem internationalen Anwendungswissen und zudem vom intensiven Know-how-Transfer innerhalb der Firmengruppe. Dieses Know-how fließt unmittelbar in die Entwicklung der durchdachten und leistungsfähigen Produkte von Vetter ein.



idexcorp.com



Der Komplettanbieter für Notfallpneumatik

Vetter steht für fundiertes technologisches Fachwissen sowie eine intensive Zusammenarbeit mit Feuerwehren auf der ganzen Welt. Auf dieser Basis entwickeln wir hochwertige und praxiserprobte Pneumatikprodukte, die in vielen Rettungsbereichen und Einsatzszenarien unverzichtbar sind.

Rettungstechnik

Gefahrgutprogramm

Pneumatische Zelte und Dekonduschen

Öl- und Wassersauger

Airshore

Aircraft Recovery

Truck Recovery

Industrielle Anwendungen

Prüf-, Absperr- und Sanierungstechnik

Alle Produkte, ausführliche Informationen und Kataloge zum Download finden Sie im Internet unter: **vetter.de**

Setzen Sie auf führende Notfall-Pneumatik!

Wir helfen Ihnen garantiert weiter.

Vetter GmbH

A Unit of IDEX Corporation

Blatzheimer Str. 10–12
53909 Zülpich
Deutschland

Vertrieb

Tel: +49 (0) 22 52 / 30 08-0
Fax: +49 (0) 22 52 / 30 08-590
Mail: vetter.info@idexcorp.com

vetter.de

© Copyright | 03.2019 | Vetter GmbH | Änderungen und Irrtümer vorbehalten.