

SYSTEMTRENNER B-FW DIN 14346

TZW-PRÜFNUMMER LW 003/18



SYSTEMTRENNER B-FW

ORIGINAL BETRIEBSANLEITUNG



Sicherungseinrichtung zum Schutz von Trinkwasser gegen Verschmutzung durch Rückfließen von bereits entnommem Wasser.

Der Systemtrenner B-FW wird an Standrohre oder Überflurhydranten ohne integrierte Systemtrenner zur Entnahme von Löschwasser aus dem Rohrnetz angeschlossen.

ID-NR. 20238533

VORWORT

Geltende Normen und Richtlinien

Die Konstruktion und der Bau des AWG Systemtrenners B-FW wurden unter Anwendung dieser Richtlinien und harmonisierten Normen durchgeführt:

➤ DIN 14346 Feuerwehrwesen – Mobile Systemtrenner B-FW

Mit dem Systemtrenner wird dem Trinkwasserschutz und den Anforderungen nach der TrinkwV und DIN EN 805 mit DVGW W 400-3, DVGW W 408, DVGW W 405 und DVGW W 405-B1 entsprochen.

Umbauten und Veränderungen

Eigenmächtige Umbauten oder Veränderungen am AWG Systemtrenner B-FW sind ohne schriftliche Absprache mit dem Hersteller untersagt.

Für Schäden, die aufgrund von Umbauten oder Veränderungen, unsachgemäßer Behandlung durch den Kunden oder durch von ihm beauftragte Dritte verursacht werden oder durch Nichtbeachtung dieser Anleitung entstehen, übernimmt die AWG Fittings GmbH keine Haftung.

Mit geltende Dokumente

Neben dieser Anleitung sind für den sicheren Umgang mit dem AWG Systemtrenner B-FW keine weiteren mitgeltenden Unterlagen erforderlich.

Copyright

Diese Betriebsanleitung ist gültig für das Gerät
AWG Systemtrenner B-FW DIN 14346 B / B-drehbar

© AWG Fittings GmbH Revision: 20. 12. 2018

Alle Rechte an diesem Dokument unterliegen der AWG Fittings GmbH. Das Dokument darf ohne eine schriftliche Erlaubnis der AWG Fittings GmbH weder als Ganzes noch in Auszügen kopiert oder vervielfältigt werden. Das Dokument ist für den Benutzer des beschriebenen Geräts bestimmt und darf nicht an Dritte weitergegeben werden.

Technische Änderungen und Fehler vorbehalten.

Diese Anleitung und die mit geltenden Unterlagen unterliegen keinem automatischen Änderungsdienst. Die jeweilige aktuelle Ausgabe kann beim Hersteller erfragt werden.

INHALT

1	Einleitung	4
1.1	Zeichenerklärung	4
1.2	Abbildungen	5
2	Sicherheitshinweise	6
2.1	Allgemeine Sicherheitshinweise	6
2.2	Sicherheit während des Betriebs	6
2.3	Qualifikation der Bediener	7
2.4	Persönliche Schutzausrüstung	7
3	Beschreibung	8
3.1	Verwendungszweck	8
3.2	Funktion	8
3.3	Bestimmungsgemäßer Gebrauch	9
3.4	Vorhersehbare Fehlanwendung	9
3.5	Kenndaten	9
3.6	Übersicht	10
3.7	Diagramme	11
4	Lieferung, Transport, Lagerung	12
4.1	Lieferung	12
4.2	Transport in einem Fahrzeug, Lagerung	12
5	Einsatz	13
5.1	Hinweise	13
5.2	Handhabung	14
5.3	Sichtprüfung und Reinigung nach jedem Einsatz	16
5.4	Sieb aus der Kupplung herausnehmen	17
6	Funktionsprüfung	18
6.1	Voraussetzungen	18
6.2	Prüfung durchführen	19
7	Instandhaltung	22
7.1	Inspektion und Wartung	22
7.2	Reparatur	22
7.3	Entsorgung	23
8	Ersatzteile	23

1 EINLEITUNG

Diese Anleitung enthält wichtige Hinweise für Ihre persönliche Sicherheit. Die Anleitung muss von allen Personen durchgelesen und verstanden werden, die in irgendeiner Gerätelebensphase an dem oder mit dem Gerät arbeiten.

Die Anleitung muss während der gesamten Lebensdauer des Geräts an dessen Einsatzort verfügbar sein. Alle Personen, die Tätigkeiten am Gerät ausführen, müssen die Anleitung jederzeit einsehen können. Die Anleitung muss beim Verkauf des Geräts weitergegeben werden.

1.1 Zeichenerklärung

✓ Dieser Haken nennt eine Voraussetzung, die für einen Arbeitsablauf erfüllt sein muss.

1. Diese Nummerierung zählt alle zu einem Arbeitsablauf gehörenden Handlungsschritte auf.

1.1.1 Sicherheitshinweise



GEFAHR

Rot hinterlegter Signalbalken und Signalwort GEFAHR

Gefährdung mit einem hohen Risikograd, die den Tod oder eine schwere Verletzung zur Folge hat, wenn sie nicht vermieden wird.



WARNUNG

Orange hinterlegter Signalbalken und Signalwort WARNUNG

Gefährdung mit einem hohen Risikograd, die den Tod oder eine schwere Verletzung zur Folge haben kann, wenn sie nicht vermieden wird.



VORSICHT

Gelb hinterlegter Signalbalken und Signalwort VORSICHT

Gefährdung mit einem niedrigen Risikograd, die eine geringfügige Verletzung zur Folge haben kann, wenn sie nicht vermieden wird.

1.1.2 Allgemeine Hinweise

ACHTUNG

Blauer Signalbalken mit dem Signalwort ACHTUNG

Hinweise zur Vermeidung von Sachschäden. Diese Hinweise stehen nicht in Bezug zu möglichen Körperverletzungen.



INFORMATION

Diese Info-Box enthält allgemeine Hinweise und Tipps zur Benutzung des Geräts.

1.2 Abbildungen

Die Abbildungen in dieser Anleitung sind Beispiele. Daher sind Abweichungen zwischen einer technischen Illustration und den tatsächlichen Verhältnissen möglich.

Im Text steht ein Hinweis auf eine Abbildung mit Positionsnummer in Klammern: (Fig. 2/4) bedeutet Positionsnummer 4 in Abbildung 2.

2 SICHERHEITSHINWEISE

Der AWG Systemtrenner B-FW entspricht dem Stand der Technik sowie den anerkannten sicherheitstechnischen Regeln. Die Anforderungen für die Wahrung von Sicherheit und Gesundheitsschutz wurden erfüllt. Dennoch können bei seiner Verwendung Gefahren für den Benutzer oder Dritte bzw. Beeinträchtigungen für das Gerät selbst und andere Sachwerte entstehen.

2.1 Allgemeine Sicherheitshinweise

- Das Gerät darf nur unter Beachtung dieser Anleitung und in einwandfreiem Zustand betrieben werden.
- Die Bediener müssen die notwendigen Schulungen erhalten haben, um Arbeiten am Gerät sachgemäß ausführen zu können.
- Eigenmächtige Veränderungen oder ein Anbau von Zusatzeinrichtungen, die nicht vom Hersteller freigegeben sind, gefährden die Funktion des Geräts.
 - Veränderungen am Gerät sind verboten
 - Nur vom Hersteller freigegebenes Zubehör verwenden
- Der Betreiber ist für die Sicherheit im Umfeld des Geräts, insbesondere für die Einhaltung der allgemeinen Sicherheitsvorschriften verantwortlich. Dazu zählt, dass vor dem Einschalten der Gesamtanlage sämtliche Schutzeinrichtungen vollständig vorhanden und funktionsfähig sind.

2.2 Sicherheit während des Betriebs

- Alle für die Benutzung anwendbaren Sicherheitsregeln und Schutzmaßnahmen am Einsatzort beachten.
- Das Gerät bei Transport, Montage, Inbetriebnahme, Betrieb oder und Instandhaltung nicht beschädigen.
- Die Sicherheitsregeln der Feuerwehrdienstvorschrift (FwDV) müssen eingehalten werden.

2.3 Qualifikation der Bediener

Personen, die an oder mit dem Systemtrenner B-FW arbeiten, müssen technisch qualifiziert und geschult sein. Sie müssen alle Gefahren im Umgang mit dem Gerät kennen.

Der Systemtrenner darf ausschließlich von Personen benutzt werden, die im Rahmen der Feuerwehrdienstvorschrift (FwDV) oder entsprechenden nationalen und internationalen Vorschriften ausgebildet und in die Bedienung des Geräts eingewiesen wurden.

Für die verschiedenen Aufgabenbereiche sind unterschiedliche Qualifikationen des Personals erforderlich.

Unterrichtetes Personal:

Transport / Einsatz / Reinigung und Prüfung nach dem Einsatz

Fachpersonal:

Wartung / Jährliche Funktionsprüfung

2.4 Persönliche Schutzausrüstung

Beim Umgang mit dem AWG Systemtrenner B-FW während eines Einsatzes ist das Tragen persönlicher Schutzausrüstung entsprechend der Feuerwehrdienstvorschrift (FwDV) Pflicht.

3 BESCHREIBUNG

3.1 Verwendungszweck

Die sichere Trennung von Trinkwasser und Nichttrinkwasser ist ein Grundsatz des Trinkwasserschutzes. So schreibt die Trinkwasserverordnung vor, dass Trinkwasser und Nichttrinkwasser bei Löschwasser- oder Brauchwasserentnahme nicht vermischt werden dürfen, um eine Gesundheitsgefährdung für Menschen beispielsweise durch einen oder mehrere giftiger Stoffe auszuschließen.

Bei der Entnahme von Wasser aus dem öffentlichen Trinkwassernetz wird an einem Unterflurhydrant ein Standrohr gesetzt oder ein Überflurhydrant verwendet. Dann wird ein Schlauch direkt am Standrohr oder am Überflurhydranten angekuppelt und eine Verbindung zum Tankeingang oder zum Eingang einer mobilen Pumpe hergestellt.

Ist der Druck im Trinkwasserversorgungsnetz niedriger als in der verlegten Wasserleitung, verhindert ein am Standrohr bzw. am Überflurhydrant montierter Systemtrenner, dass Lösch- oder Brauchwasser durch Rücksaugen oder Rückdrücken in das Trinkwasserversorgungsnetz zurückfließt.

3.2 Funktion

Der AWG Systemtrenner B-FW unterteilt das Wasserversorgungsnetz in zwei Druckzonen: In der ersten Zone liegt der Eingangsdruck an und in der zweiten Zone ein reduzierter Ausgangsdruck. Sinkt der Differenzdruck unter 14 kPa (140 mbar), wird automatisch ein Auslassventil geöffnet und das Wasser aus der zweiten Zone mit dem reduzierten Ausgangsdruck strömt ins Freie. Gleichzeitig schließt der eingebaute Rückflussverhinderer und trennt die beiden Druckzonen.

Durch dieses Prinzip ist sichergestellt, dass der Eingangsdruck immer höher ist als der Ausgangsdruck. Auf diese Weise wird ein Rücksaugen oder Rückdrücken von Wasser in das Trinkwasserversorgungsnetz verhindert.

Der Systemtrenner wird ausschließlich durch den anstehenden Wasserdruck gesteuert. Das Gerät funktioniert in horizontaler Lage und davon abweichend bis 30° Neigung in Fließrichtung ohne Störung.



Verwendung mit Trinkwasserleitungsschutz-Standrohr

Ein Systemtrenner kann auch in Verbindung mit Trinkwasserleitungsschutz-Standrohren verwendet werden, die mit einem federvorgespannten Rückflussverhinderer ausgestattet sind. Bei der Handhabung gibt es keinen Unterschied zu einfachen Standrohren.

3.3 Bestimmungsgemäßer Gebrauch

- Löschwasserentnahme bei der Brandbekämpfung durch die Feuerwehr

Das Gerät nur in technisch einwandfreiem Zustand sowie bestimmungsgemäß und sicherheits- und gefahrenbewusst verwenden.

3.4 Vorhersehbare Fehlanwendung

- Systemtrenner wird falsch herum angekuppelt
- Umbau oder Veränderung
- der Betrieb in technisch nicht einwandfreiem Zustand
- der Betrieb außerhalb der zugelassenen technischen Daten
- der Betrieb in einer Anlage mit nicht kompatiblen bzw. nicht zugelassenen Systemkomponenten von Drittherstellern
- die Ausstattung mit nicht zugelassenen oder nicht für die Einsatzbedingungen geeigneten Ersatzteilen

3.5 Kenndaten

Max. Betriebsdruck:	16,0 bar
Öffnungsdruck:	0,3 bar
Nennvolumenstrom:	1600 l/min bei max. 1 bar Druckverlust
Abmessung (Ø x L):	126 x 220 mm
Gewicht:	1,9 kg
Betriebstemperatur:	- 20° C bis + 60° C
Werkstoffe:	Aluminiumlegierungen eloxiert; Edelstahl

3.6 Übersicht

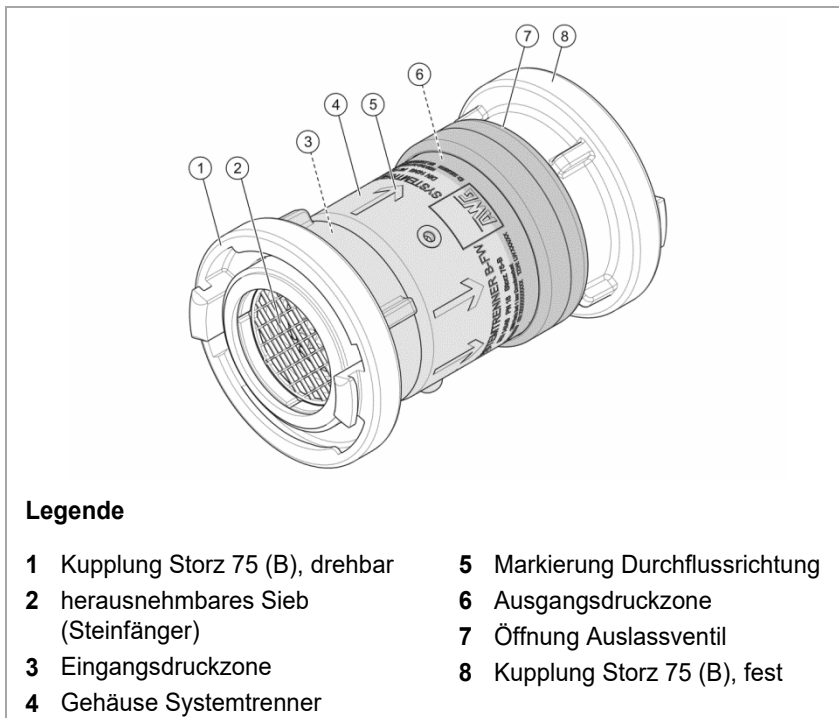


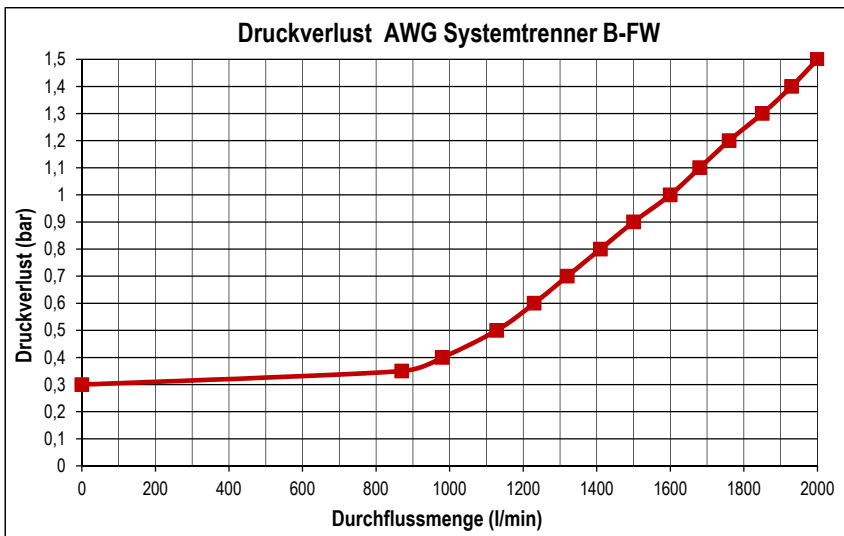
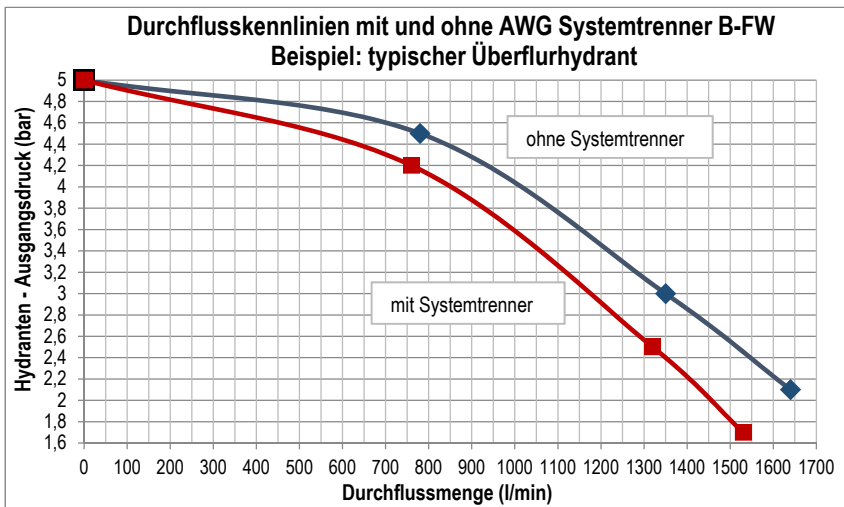
Fig. 1 Übersicht Systemtrenner B-FW

Ausstattung

Der AWG Systemtrenner B-FW ist auf der Eingangsseite mit einer blau eloxierten drehbaren Storz-Kupplung (Fig. 1/1) zum direkten Anschluss an Standrohre oder Überflurhydranten ausgestattet. Auf der Ausgangsseite ist eine grau eloxierte Storz-Festkupplung (Fig. 1/8) zum Anschluss eines Wasserschlauchs angebracht. Ein Auslassventil und ein Rückflussverhinderer sorgen für die sichere Trennung der Eingangsdruckzone (Fig. 1/3) von der Ausgangsdruckzone (Fig. 1/6).

Systemtrenner sind grundsätzlich anfällig gegen Wasserverschmutzung (Sand, Kies usw.). Daher ist in der Eingangsseite ein Sieb aus korrosionsgeschütztem Edelstahl (Fig. 1/2) als Steinfänger vorhanden. Das Sieb kann mit einfachen Mitteln vor Ort zur Reinigung entnommen werden.

3.7 Diagramme



4 LIEFERUNG, TRANSPORT, LAGERUNG

4.1 Lieferung

Der Systemtrenner B-FW wird bei der AWG Fittings GmbH sorgfältig verpackt.

- Die Lieferung nach dem Auspacken auf Beschädigungen und Vollständigkeit überprüfen.
- Beschädigungen umgehend dem Transportunternehmen anzeigen.
- Bei fehlenden Teilen umgehend den zuständigen Fachhändler oder die AWG Fittings GmbH informieren.

Der Systemtrenner B-FW wird anschlussfertig geliefert und ist sofort einsatzbereit. Vor dem ersten Gebrauch muss keine besondere Inbetriebnahme durchgeführt werden.

4.2 Transport in einem Fahrzeug, Lagerung

- ✓ Der Systemtrenner ist leer gelaufen.

Der Systemtrenner kann in jeder Lage transportiert und gelagert werden. Wir empfehlen, den Systemtrenner stehend mit der Eingangsseite nach oben zu lagern und zu transportieren.

Insbesondere beim Transport in einem Fahrzeug darf der Systemtrenner nicht umfallen. Sichern Sie den Systemtrenner wenn nötig mit einem Gurt.

5 EINSATZ

5.1 Hinweise



VORSICHT

Kupplungen richtig befestigen

Verletzungsgefahr durch Lösen von Kupplungs-Verbindungen.

- Kupplungen immer bis zum Anschlag einsetzen und arretieren.



VORSICHT

Verletzungsgefahr durch unkontrollierte Bewegungen

Wird das Wasser über einen flexiblen Schlauch weitergeführt, kann sich der Schlauch beim Durchfluss des Löschwassers unkontrolliert bewegen.

- flexible Schläuche so verlegen, dass unkontrollierte Bewegungen vermieden werden.
- Schläuche nicht in Windungen oder Schleifen verlegen.



Handhabung

Das Gerät kann mit Feuerwehrschtzhandschuhen nach DIN EN 659 bedient und transportiert werden.

Die Kupplungsmomente sind so ausgelegt, dass die Montage des Systemtrenners auch ohne Verwendung eines Kupplungsschlüssels mit bloßer Handkraft möglich ist.

5.2 Handhabung



VORSICHT

Verletzungsgefahr durch Ausrutschen

Bei Frost wird sich durch das abgelassene Wasser eine Eisfläche um den Systemtrenner bilden.

- Auf vereisten Flächen vorsichtig bewegen.
- Wenn möglich Streumittel aufbringen.

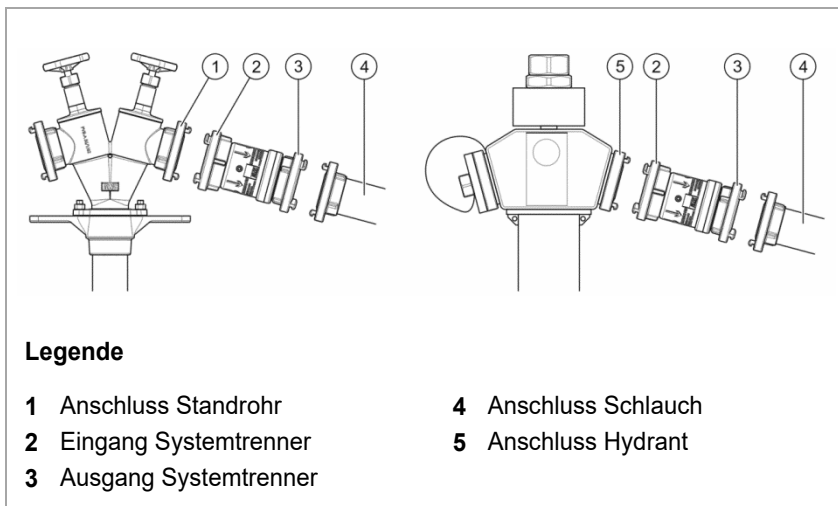


Fig. 2 Handhabung

- ✓ Das Standrohr am Unterflurhydrant ist gesetzt / der Überflurhydrant ist zugänglich.
- ✓ Das Standrohr bzw. der Überflurhydrant ist durchgespült.
- ✓ Der Schlauch zum Tankeingang / zum Eingang der mobilen Pumpe liegt bereit.
- ✓ Die Persönliche Schutzausrüstung ist angelegt.

Systemtrenner ankuppeln

1. Die Kupplung an der Eingangsseite des Systemtrenners (Fig. 2/2) mit der Hand oder einem Kupplungsschlüssel am Standrohr (Fig. 2/1) oder am Überflurhydranten (Fig. 2/5) anschließen.
2. Die Schlauchkupplung (Fig. 2/4) an der Ausgangsseite des Systemtrenners (Fig. 2/3) mit der Hand oder einem Kupplungsschlüssel anschließen.
3. Den Hydrant öffnen.

Sobald sich der Druck in der Schlauchleitung am Ausgang des Systemtrenners dem Eingangsdruck aus dem Standrohr/Hydranten nähert, steuert das Auslassventil ringförmig so lange Wasser ab, bis der Ausgangsdruck wieder ca. 0,3 bar kleiner als der Eingangsdruck ist. Das Wasser tritt aus in entgegengesetzter Richtung vom Standrohr/Hydranten.

Hinweis Dieser Effekt wird verstärkt, wenn sich die Austrittsstelle des Wassers deutlich höher als das Standrohr / der Hydrant befindet. Bei Wasser Halt tritt in diesem Fall eine größere Wassermenge durch das Auslassventil aus.

Systemtrenner abkuppeln

1. Den Hydrant schließen.
2. Den Schlauch an der Ausgangsseite (Fig. 2/3) mit der Hand oder einem Kupplungsschlüssel vom Systemtrenner lösen.
Achtung Durch die Federvorspannung spritzt seitlich etwas Wasser zwischen den Kupplungen heraus.
3. Die Kupplung an der Eingangsseite des Systemtrenners (Fig. 2/2) mit der Hand oder einem Kupplungsschlüssel vom Standrohr / vom Überflurhydranten trennen.
4. Den Systemtrenner leer laufen lassen.
5. Nach dem Einsatz den Systemtrenner ausspülen und ggf. das Sieb reinigen.

5.3 Sichtprüfung und Reinigung nach jedem Einsatz

- ✓ Voraussetzung: Der Systemtrenner ist demontiert.
- 1. Den Systemtrenner mit frischem Wasser ausspülen.
- 2. Die Funktion beider Storz 75 (B)-Kupplungen prüfen.
 - Leichtgängigkeit der drehbaren Kupplung
 - Leichtgängigkeit des Knaggenteils
- 3. Das Sieb und den Systemtrenner auf Beschädigungen prüfen.

Achtung Beschädigte Komponenten nicht weiter verwenden!
Stellen Sie eine Beschädigung fest, muss diese der zuständigen Person oder Abteilung gemeldet werden.

Zur Reinigung lässt sich das Sieb aus dem Systemtrenner herausnehmen (siehe Kapitel 5.4).

5.4 Sieb aus der Kupplung herausnehmen

Achtung Den Systemtrenner nie ohne Sieb betreiben!
Sonst kann der Systemtrenner beschädigt werden.

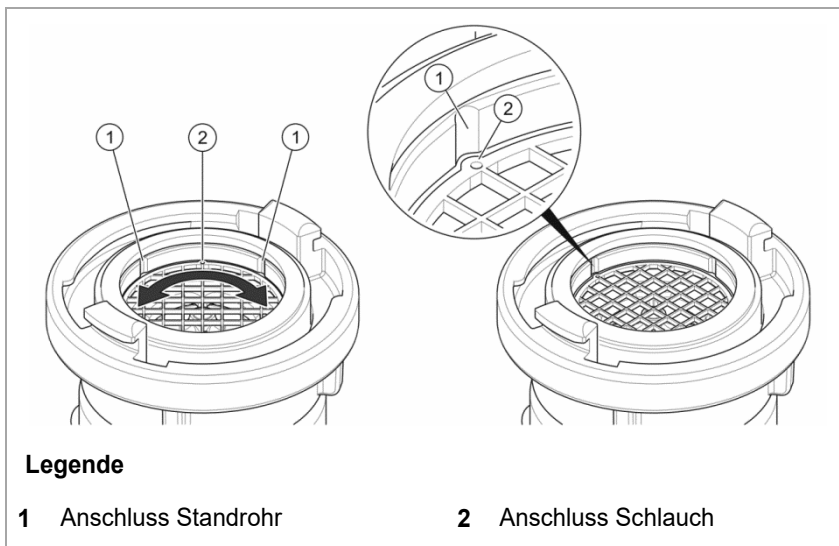


Fig. 3 Sieb herausnehmen

1. Das Sieb mit einer Spitzzange oder einem anderen geeigneten Werkzeug so weit drehen, bis die beiden gegenüberliegenden Markierungspunkte (Fig. 3/2) mit den Nasen in die Aussparungen (Fig. 3/1) im Innendurchmesser fluchten.

2. Das Sieb aus dem Systemtrenner herausnehmen.

Dabei dürfen kein Schmutz und keine Steine in den Systemtrenner gelangen. Wenn nötig den Systemtrenner mit Wasser ausspülen.

3. Das Sieb reinigen und auf Beschädigungen überprüfen.

Achtung Beschädigte Komponenten nicht weiter verwenden!
Stellen Sie eine Beschädigung fest, muss diese der zuständigen Person oder Abteilung gemeldet werden.

4. Das Sieb in den Systemtrenner einsetzen.

5. Das Sieb durch Verdrehen arretieren.

6 FUNKTIONSPRÜFUNG

6.1 Voraussetzungen

Die Prüfung der Funktionssicherheit des Systemtrenners B-FW ist jährlich nach den technischen Unterlagen des Herstellers gemäß den Vorgaben aus DIN 14346:2018-07 Punkt 7 durchzuführen und zu dokumentieren.

Die Prüfung kann vorgenommen werden:

- direkt vom Hersteller
- Feuerwehrangehörige mit einer Ausbildung zum Feuerwehr-Gerätewart oder Personen mit vergleichbarer Qualifikation

Beim AWG-Systemtrenner B-FW werden die folgenden Prüfungen unterschieden:

- Verpflichtende BASIC-Prüfung nach jedem Einsatz
- Verpflichtende STANDARD-Prüfung alle 12 Monate
- Freiwillige ADVANCED-Prüfung mit AWG Prüfset alle 12 Monate

Für die Durchführung der ADVANCED-Prüfung bietet AWG Fitting ein passendes Prüfset an (AWG ID-Nr. 62076699).

Prüfung durch den Hersteller

Die AWG Fitting GmbH bietet im Rahmen ihres Service-Angebotes eine kostengünstige Überprüfung an. Senden Sie uns den Systemtrenner zu und Sie erhalten das geprüfte Gerät zu dem vereinbarten Termin zurück. Bei Bedarf kann Ihnen auch ein Leihgerät zur Verfügung gestellt werden.

Prüfung durch qualifiziertes Personal

Die Prüfung kann durch qualifiziertes Personal durchgeführt werden, zum Beispiel einen Feuerwehrangehörigen mit einer Ausbildung zum Feuerwehr-Gerätewart.



Prüfergebnis dokumentieren

Um die Anforderungen der DGUV zu erfüllen, dokumentieren Sie bei jeder Prüfung das Prüfergebnis im mitgelieferten Wartungsheft.

- Bewahren Sie das Wartungsheft als Nachweis sorgfältig auf.

6.2 Prüfung durchführen



VORSICHT

Prüfung sicher durchführen

Einige Prüfschritte werden mit druckbeaufschlagten Systemen durchgeführt.

- Sicherheitsvorschriften beachten.
- Persönliche Schutzeinrichtung anlegen.
- Andere Personen nicht gefährden.

6.2.1 BASIC-Prüfung nach jedem Einsatz

1. Den Systemtrenner auf sichtbare Beschädigungen prüfen.
2. Die Funktion beider Storz 75 (B)-Kupplungen prüfen.
 - Leichtgängigkeit der drehbaren Kupplung
 - Leichtgängigkeit des Knaggeteils
3. Das Sieb auf Verunreinigung und Beschädigung prüfen.

6.2.2 STANDARD-Prüfung alle 12 Monate

1. Den Systemtrenner im drucklosen Zustand entgegen der Durchflussrichtung auf Dichtheit prüfen.
 - Den Systemtrenner an der Ausgangsdruckzone mit Wasser füllen und das System auf Dichtheit prüfen.
2. Statische Druckprüfung auf Dichtheit in Durchflussrichtung bei 10 bar Eingangsdruck.
 - Die Ausgangskupplung des Systemtrenners mit der Blindkupplung (Fig. 5/6) verschließen.
 - Den Pumpenausgang einer Feuerlöschkreiselpumpe an die Eingangskupplung des Systemtrenners (Fig. 5/5) anschließen, dabei das System mit dem Entwässerungshahn (Fig. 5/7) vollständig entlüften.
 - Den Entwässerungshahn (Fig. 5/7) schließen.
 - Den Systemtrenner für zwei Minuten mit 10 bar Eingangsdruck beaufschlagen.

Das System muss bei diesem Test dicht bleiben.

6.2.3 ADVANCED-Prüfung mit AWG Prüfset

Mit dem AWG Prüfset wird kontrolliert, ob der im Systemtrenner eingebaute Rückflussverhinderer bei einem Druck von $> 0,25$ bar öffnet.

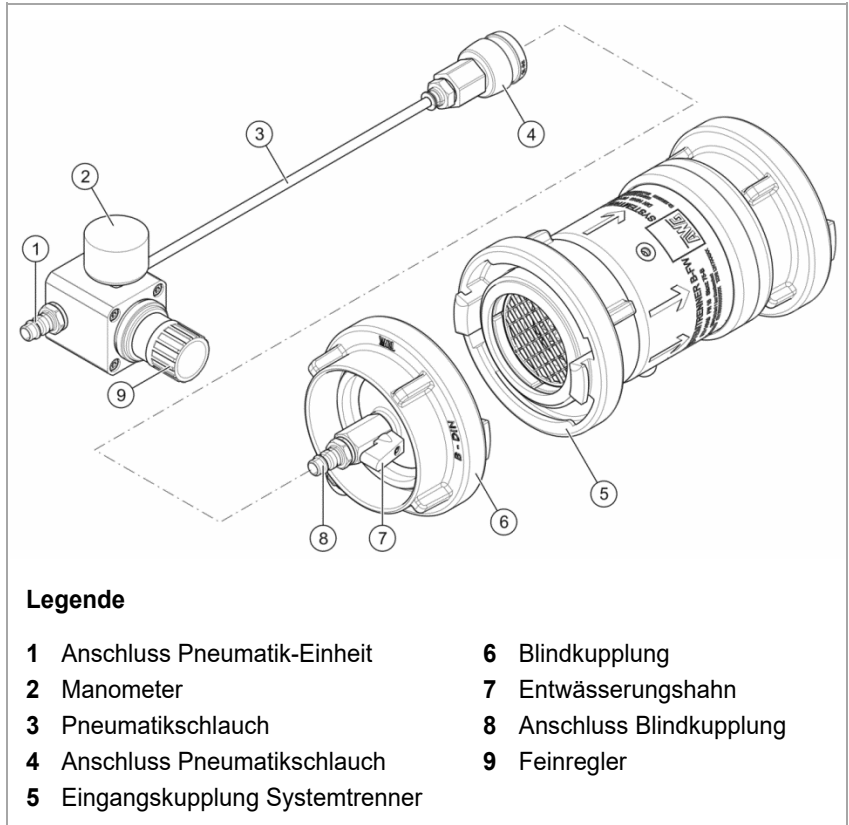


Fig. 5 Prüfset

- ✓ Die Druckluftversorgung ist abgeregelt.
- ✓ Der Feinregler (Fig. 5/9) an der Pneumatik-Einheit ist geschlossen.
 - Die Eingangskupplung des Systemtrenners (Fig. 5/5) mit der Blindkupplung (Fig. 5/6) verschließen.
 - Den Anschluss des Pneumatikschlauchs (Fig. 5/4) an der Kupplung des Entwässerungshahns (Fig. 5/7) anschließen.

- Den Anschluss der Pneumatik-Einheit (Fig. 5/1) mit der Druckluftversorgung verbinden.
- Druckluftversorgung einschalten.
- Den Luftdruck mit Hilfe des Feinreglers (Fig. 5/9) langsam erhöhen.

Bei einem Druck von $> 0,25$ bar muss der Rückflussverhinderer deutlich hörbar öffnen.

- Führen Sie diesen Test insgesamt dreimal durch.

7 INSTANDHALTUNG

7.1 Inspektion und Wartung

Außer der Sichtprüfung und dem Reinigen des Systemtrenners sind keine turnusmäßigen Inspektionen oder Wartungsarbeiten notwendig.

7.2 Reparatur

Reparaturen am AWG Systemtrenner B-FW dürfen ausschließlich vom Kundendienst der AWG Fittings GmbH oder von autorisierten Fachwerkstätten durchgeführt werden.

Wenn Sie technische Unterstützung benötigen, kontaktieren Sie unser Service-Center wenden:

AWG Fittings GmbH
Servicecenter
D-89177 Ballendorf
Telefon: +49 (0) 73 40 / 91 88 98 880
Email: awg-service@idexcorp.com

Wir nehmen reparaturbedürftige oder wartungsbedürftige Produkte entgegen, besprechen mit Ihnen die schnellste und günstigste Lösung, erstellen Kostenvoranschläge, kümmern uns um die Ausführung der Reparaturarbeiten und stehen Ihnen für alle Fragen zur Verfügung.

7.3 Entsorgung

Beachten Sie die örtlichen Vorschriften zur ordnungsgemäßen Abfallverwertung bzw. Beseitigung.

Werkstoffe

Hauptventilachse,	
Sieb, Druckfeder:	Edelstahl
Stangen, Rohre:	Aluminium-Legierungen
Rückflussverhinderer:	Aluminium eloxiert
Auslassventil:	Aluminium eloxiert
Dichtungen:	NBR

8 ERSATZTEILE

Folgende Ersatzteile sind für den AWG Systemtrenner B-FW erhältlich:

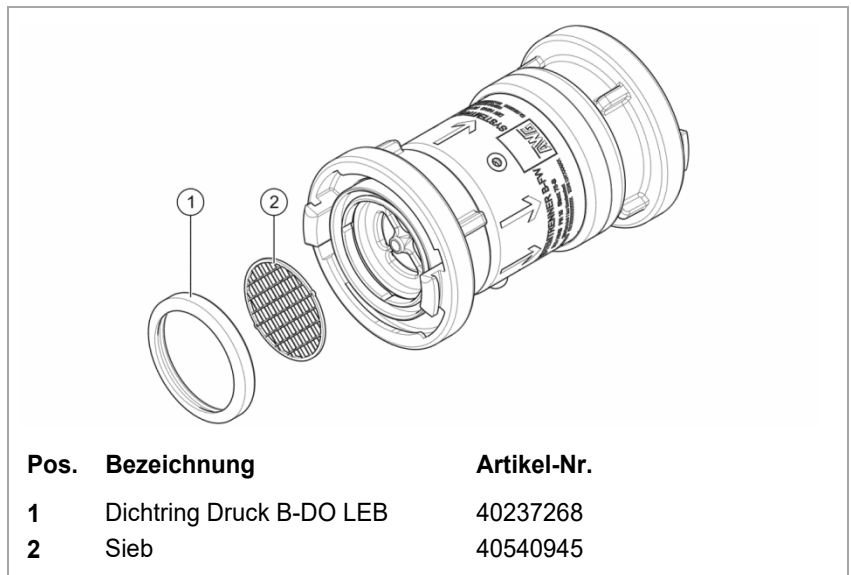


Fig. 6 Ersatzteile



Wer täglich Leben rettet und Sachwerte schützt,
muss sich auf sein Werkzeug verlassen können.
Viele von Ihnen entscheiden sich für die Produkte
von AWG und Alco.

Zwei Marken, die gemeinsam eine der breitesten
Paletten
an Premium-Ausrüstung für Rettungskräfte bieten.
Einen Überblick erhalten Sie auf unserer Website.

www.awg-fittings.com



AWG Fittings GmbH

Bergstraße 25 . D-89177 Ballendorf

Fon: +49 (0) 73 40 / 91 88 98 0 . Fax: +49 (0) 73 40 / 91 88 98 299
awg-info@idexcorp.com . www.awg-fittings.com

AWG Fittings GmbH, a unit of IDEX Corporation

© AWG Fittings GmbH

Technische Änderungen und Fehler vorbehalten