



[www.awg-fittings.com](http://www.awg-fittings.com)

Those who save lives every day and protect material assets need tools to rely on. Lots of them decide to take tools made by AWG and Alco.

Those two brands offer you one of the most expanded product portfolios of premium equipment for rescue services as well as the industry. For an overview please visit our website at

Wer täglich Leben rettet und Sachwerte schützt, muss sich auf sein Werkzeug verlassen können. Viele von Ihnen entscheiden sich für Produkte von AWG und Alco.

Zwei Marken, die gemeinsam eine der besten Paletten an Premium-Ausrüstung für Rettungskräfte bieten. Einen Überblick erhalten Sie auf unserer Website.



## ERSATZTEILPAKET / SPARE PARTS KIT >

### DICHTUNGSSET KUGELHAHNVERTEILER GRÖÖE 1 SEALS KIT BALL VALVE DIVIDER, SIZE 1 AWG ID-NR. 620 600 80

**AWG**

A Unit of IDEX Corporation

Eine Ersatzteilliste finden Sie auf der Innenseite.  
You find a spare parts list inside.



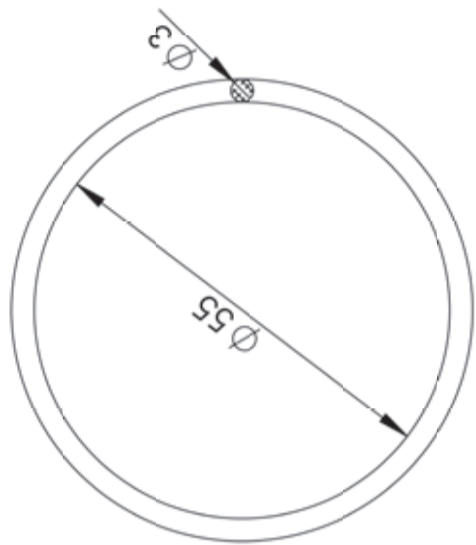
#### AWG Fittings GmbH

Bergstraße 25 · D-89177 Ballendorf · Germany  
Fon +49 (0) 7340/91 88 98-0 · Fax +49 (0) 7340/91 88 98-299  
[awg-info@idexcorp.com](mailto:awg-info@idexcorp.com) · [www.awg-fittings.com](http://www.awg-fittings.com)

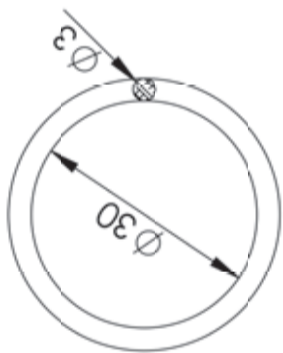
AWG Fittings GmbH, a Unit of IDEX Corporation

© AWG Fittings GmbH, M1-007-S10-00-04/17  
Technische Änderungen und Fehler vorbehalten/Subject to changes and errors without notice.

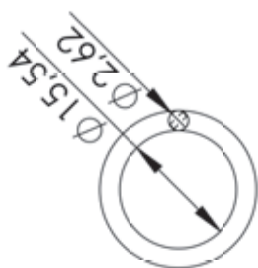




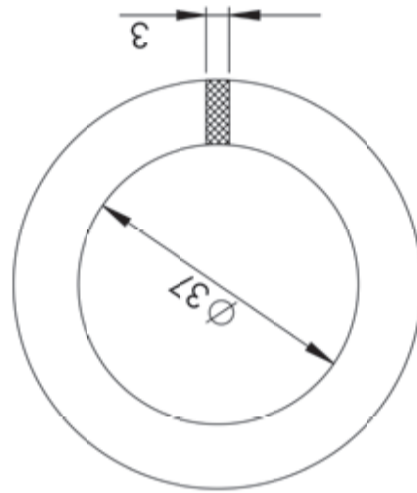
00664279  
1x



00050251  
2x



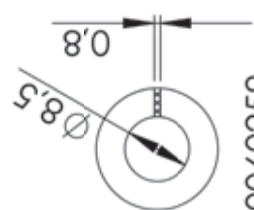
00011451  
2x



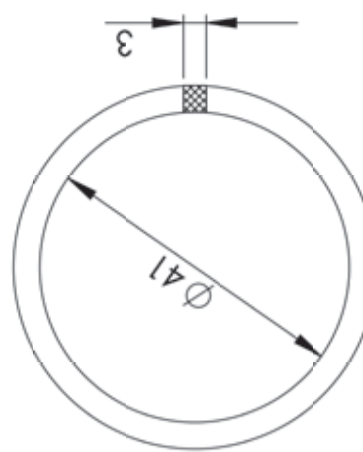
50057158  
1x



50226158  
4x



00060259  
1x



00066368  
1x

DICHTUNGSSET KUGELHAHNVERTEILER GRÖßE 1  
SEALS KIT BALL VALVE DIVIDER, SIZE 1  
**AWG ID-NR. 620 600 80**