



www.awg-fittings.com

Those who save lives every day and protect material assets need tools to rely on. Lots of them decide to take tools made by AWG and Alco.

Wer täglich Leben rettet und Sachwerte schützt, muss sich auf sein Werkzeug verlassen können. Viele von Ihnen entscheiden sich für Produkte von AWG und Alco. Zwei Marken, die gemeinsam eine der besten Paletten an Premium-Ausrüstung für Rettungskräfte bieten. Einen Überblick erhalten Sie auf unserer Website.



ERSATZTEILPAKET / SPARE PARTS KIT >

**DICHTUNGSSET KUGELHAHNVERTEILER GRÖßE 3
SEALS KIT BALL VALVE DIVIDER, SIZE 3
AWG ID-NR. 620 602 80**

AWG

A Unit of IDEX Corporation

Eine Ersatzteilliste finden Sie auf der Innenseite.
You find a spare parts list inside.

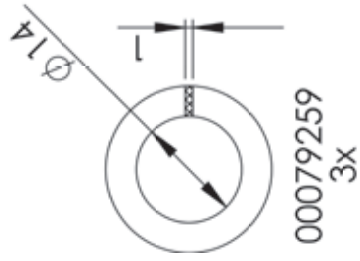
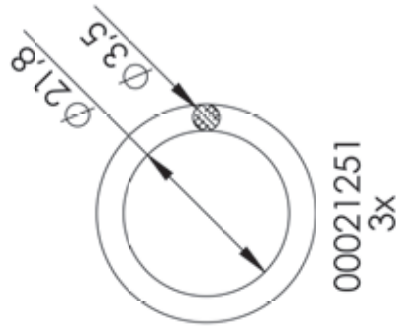
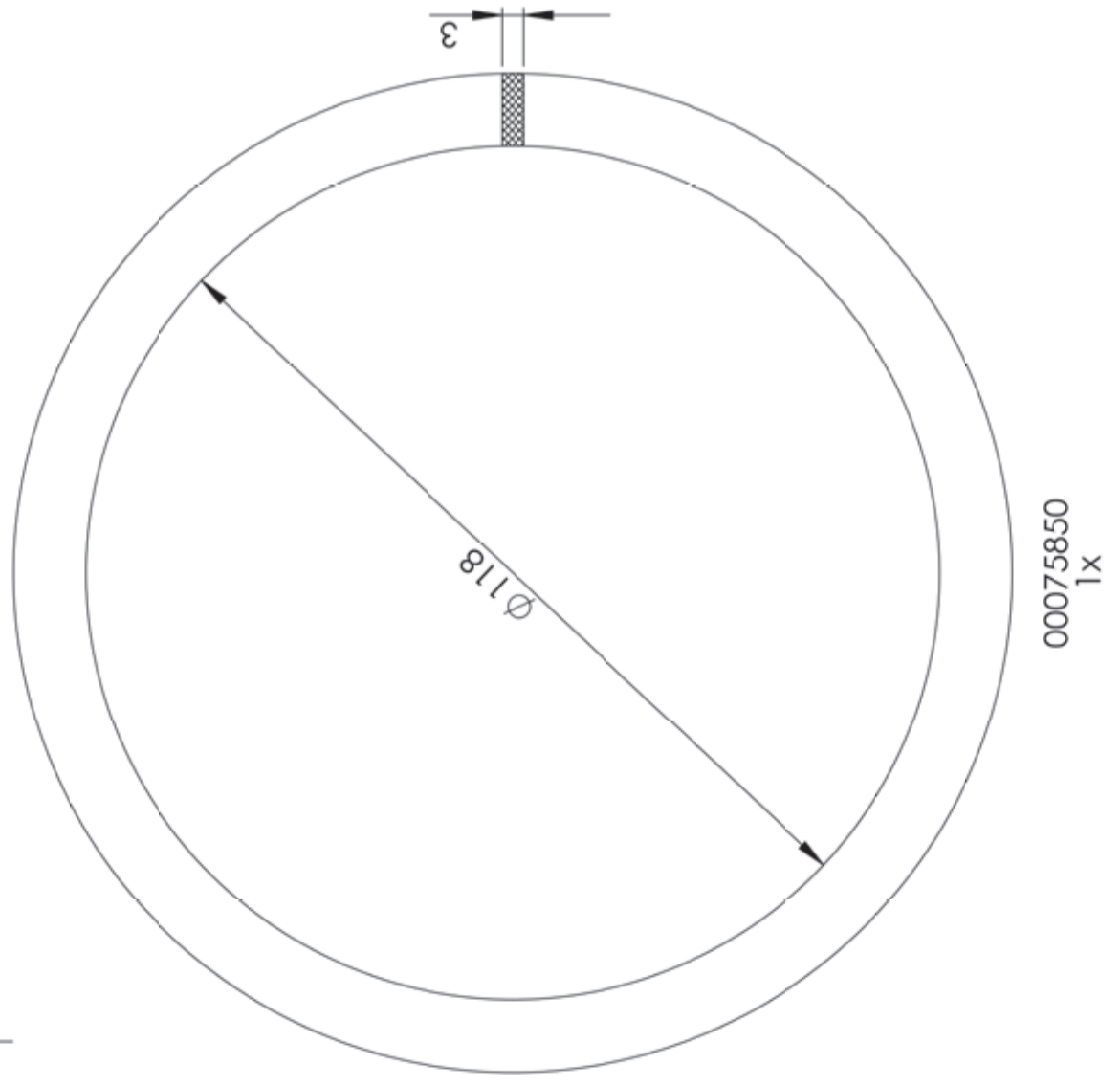
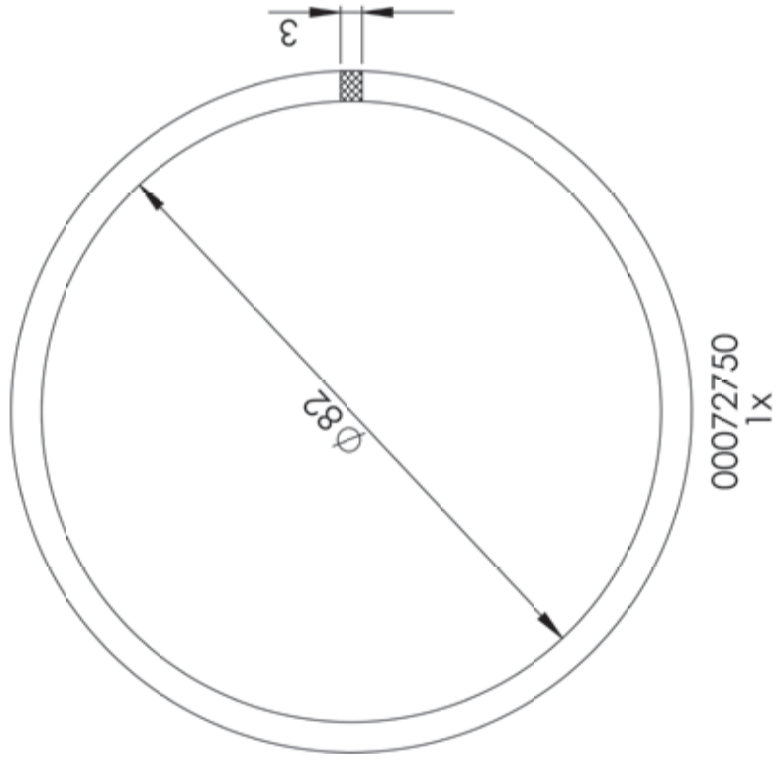
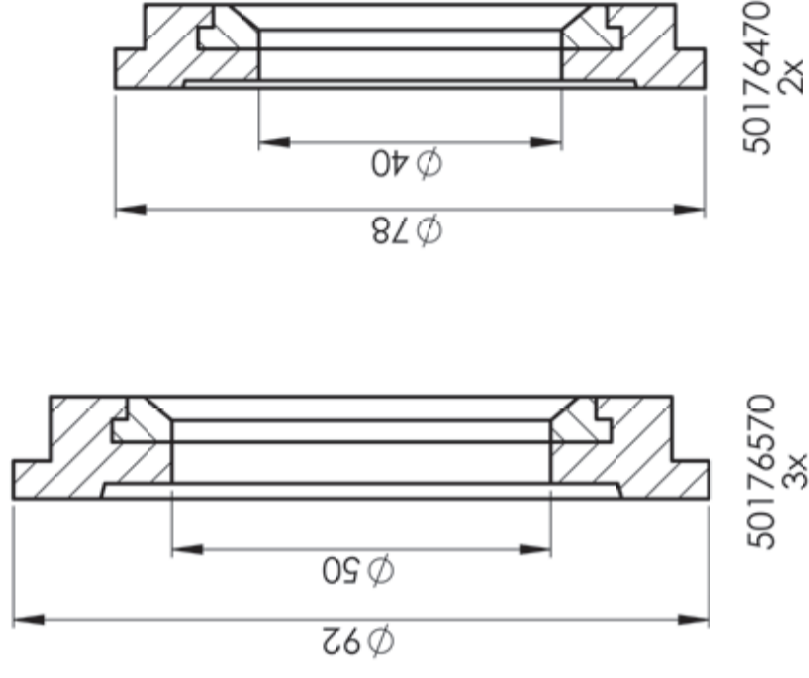
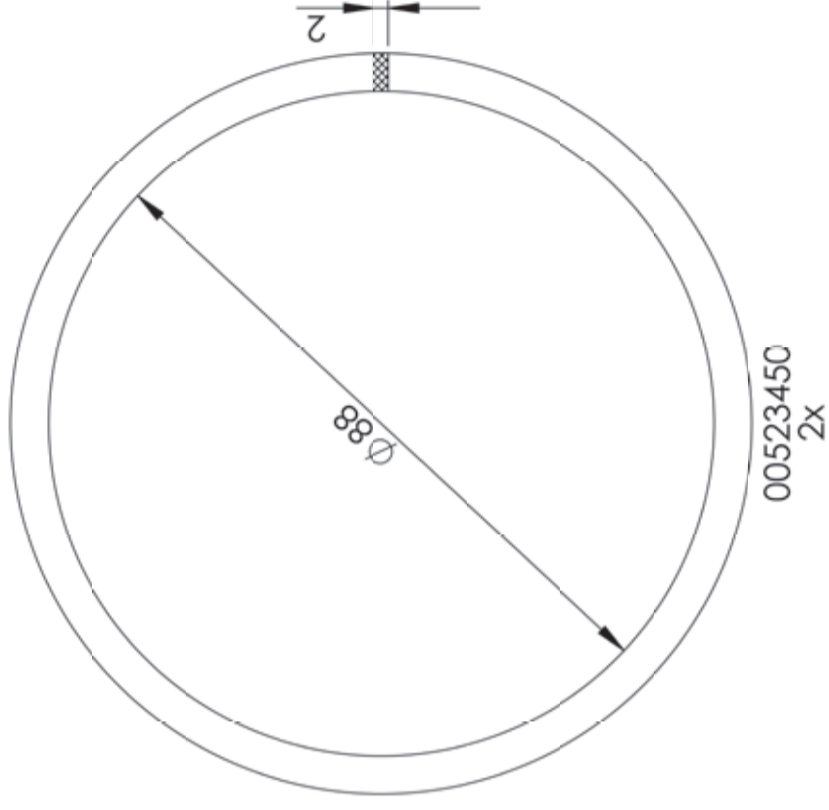


AWG Fittings GmbH

Bergstraße 25 · D-89177 Ballendorf · Germany
Fon +49 (0) 7340/91 88 98-0 · Fax +49 (0) 7340/91 88 98-299
awg-info@idexcorp.com · www.awg-fittings.com

AWG Fittings GmbH, a Unit of IDEX Corporation

© AWG Fittings GmbH, M1-005-S10-00-04/17
Technische Änderungen und Fehler vorbehalten/Subject to changes and errors without notice.



DICHTUNGSSET KUGELHAHNVERTEILER GRÖÖE 3
 SEALS KIT BALL VALVE DIVIDER, SIZE 3
AWG ID-NR. 620 602 80